



## **Модули IONPURE®**

### **VNX55E/EX-2 CEDI**

#### **Руководство по эксплуатации и обслуживанию**

**IP-MAN-VNX55EEX2  
Ред. 3  
Июль 2014 г.**

**Руководство  
содержит описание  
номеров деталей:**

- **IP-VNX55E-2**
- **IP-VNX55EX-2**

# **IONPURE®**

10 Technology Drive  
Lowell, Massachusetts 01851  
Тел.: (866) 876-3340, факс: (978) 934-9499,  
[www.ionpure.com](http://www.ionpure.com)

# Модули IONPURE<sup>®</sup> VNX55 E/EX CEDI

## СОДЕРЖАНИЕ

<b>ОТКАЗ ОТ ОТВЕТСТВЕННОСТИ</b>	<b>4</b>
<b>ЗАЯВЛЕНИЕ О ПРАВЕ СОБСТВЕННОСТИ</b>	<b>4</b>
<b>ИСТОРИЯ РЕДАКЦИЙ РУКОВОДСТВА ПО ЭКСПЛУАТАЦИИ</b>	<b>6</b>
<b>1. ВВЕДЕНИЕ</b>	<b>7</b>
1.1. Обзор модулей модели VNX55E/EX	7
1.2. Использование настоящего руководства	8
1.3. Предосторожности во время установки оборудования	8
1.4. Меры предосторожности при эксплуатации оборудования	9
1.5. Меры предосторожности при остановке оборудования	9
<b>2. ПЕРЕД УСТАНОВКОЙ: ПОДГОТОВКА И ТРЕБОВАНИЯ</b>	<b>9</b>
2.1. Инструменты и оборудование	9
2.2. Электрические и гидравлические соединения	10
2.3. Осмотр модуля	12
2.4. Требования по эксплуатации	12
2.5. Значения расхода и падение давления	14
<b>3. УСТАНОВКА И ЭКСПЛУАТАЦИЯ МОДУЛЯ VNX</b>	<b>14</b>
3.1. Перемещение модуля VNX на место	14
3.2. Конфигурация подключения водопровода и фитинги	14
3.3. Электрические соединения	17
<b>4. ОПРЕДЕЛЕНИЕ РАБОЧИХ ПАРАМЕТРОВ ПОСТОЯННОГО ТОКА ПЕРЕД ЗАПУСКОМ</b>	<b>19</b>
<b>5. ПРОЦЕДУРА ЗАПУСКА</b>	<b>20</b>
5.1. Проверка блокираторов	20
5.2. Запуск модулей VNX	20
5.3. Примечания относительно цикла восстановления, оксида кремния и жесткости воды	21

# Модули IONPURE<sup>®</sup> VNX55 E/EX CEDI

<b>6.</b>	<b>ТЕХНИЧЕСКОЕ ОБСЛУЖИВАНИЕ, ПОИСК И УСТРАНЕНИЕ НЕИСПРАВНОСТЕЙ</b>	<b>22</b>
6.1.	Общие инструкции по техническому обслуживанию	22
6.2.	Специальные инструкции по техническому обслуживанию	22
6.3.	Когда необходима чистка модуля	23
6.4.	Когда необходима санитарная обработка	23
6.5.	Оборудование, необходимое для чистки и санитарной обработки	23
6.6.	Подготовка системы к чистке и санитарной обработке	24
6.7.	Процедуры чистки и санитарной обработки	25
6.8.	Очистка 2% раствором соляной кислоты (HCl)	26
6.9.	Очистка 5% раствором гликоля и 1% раствором щелочи	28
6.10.	Чистка или санитарная обработка перкарбонатом натрия	30
6.11.	Санитарная обработка надуксусной кислотой	33
<b>7.</b>	<b>ПОИСК И УСТРАНЕНИЕ НЕИСПРАВНОСТЕЙ</b>	<b>37</b>
<b>8.</b>	<b>ОТКЛЮЧЕНИЕ И ХРАНЕНИЕ</b>	<b>44</b>
8.1.	ОТКЛЮЧЕНИЕ СИСТЕМЫ	44
8.2.	ЗАПУСК ПОСЛЕ ОТКЛЮЧЕНИЯ	44
8.3.	ВОССТАНОВЛЕНИЕ	44
8.4.	УТИЛИЗАЦИЯ	44
	<b>ПРИЛОЖЕНИЕ А. ХАРАКТЕРИСТИКИ МОДУЛЕЙ VNX55E/EX</b>	<b>45</b>
	<b>ПРИЛОЖЕНИЕ В: ЧЕРТЕЖ В-1: КОМПОНОВКА И ВЕРТИКАЛЬНАЯ ПРОЕКЦИЯ МОДУЛЯ VNX55E/EX</b>	<b>45</b>
	<b>ПРИЛОЖЕНИЕ В. ЧЕРТЕЖ В-2: ЭЛЕКТРИЧЕСКИЕ СОЕДИНЕНИЯ МОДУЛЯ VNX55E/EX</b>	<b>47</b>
	<b>ПРИЛОЖЕНИЕ С. ЧЕРТЕЖИ АДАПТЕРОВ И ВТУЛОК</b>	<b>48</b>

# Модули IONPURE® VNX55 E/EX CEDI

## ОТКАЗ ОТ ОТВЕТСТВЕННОСТИ

Руководство по обслуживанию и эксплуатации должно содержать полные и точные сведения, отражающие требования к эксплуатации и/или обслуживанию и основанные на информации, доступной на момент публикации. В данном руководстве могут быть приведены не все сведения, касающиеся рабочих деталей или вариантов, а также условий установки, эксплуатации и обслуживания. При возникновении вопросов, ответы на которые в этом руководстве отсутствуют, обращайтесь к поставщику системы водоснабжения.

Компания IONPURE оставляет за собой право на внесение инженерно-технических изменений, информация о которых может отсутствовать в данных руководствах. Материалы, содержащиеся в данных руководствах, предоставляются только в информационных целях и подлежат изменению без уведомления.

## ЗАЯВЛЕНИЕ О ПРАВЕ СОБСТВЕННОСТИ

В настоящем руководстве раскрывается информация, собственником которой является компания IONPURE. Ни получение настоящего руководства, ни владение им не наделяет клиента никакими правами. Таким образом, используя его, клиент удостоверяет, что не станет воспроизводить или распространять такую информацию целиком или полностью, кроме как с письменного разрешения компании IONPURE. Клиент имеет право использовать и раскрывать представленную здесь информацию своим сотрудникам только в целях надлежащей эксплуатации и обслуживания оборудования IONPURE.

В случае если в процессе воспроизведения указания, содержащиеся в настоящем руководстве, будут изменены или из него будут, частично или полностью, выпущены отдельные разделы/элементы и применение измененных таким образом указаний или определений приведет к травме следовавшего им сотрудника, вся ответственность за такую травму ляжет исключительно на лицо, выполнившее воспроизведение.

## ПОЯСНЕНИЯ К РУКОВОДСТВУ ПОЛЬЗОВАТЕЛЯ

В настоящем руководстве приведены указания по установке, эксплуатации и техническому обслуживанию модулей непрерывной электродеионизации IONPURE. Перед установкой и эксплуатацией модулей внимательно прочтите настоящее руководство. Отказ точно следовать указаниям по установке и эксплуатации может привести к аннулированию гарантии на модуль.

Для привлечения внимания к необходимым или критически важным сведениям в руководстве приводятся примечания, предупреждения или меры предосторожности. Значки «Предупреждение» и «Внимание!» находятся перед связанным с ними текстом, тогда как примечания могут находиться как перед текстом, к которому относятся, так и после него.

**ПРИМЕЧАНИЕ.** *В примечаниях содержатся дополнительные сведения, исключения и указания на области повышенного интереса или особой важности.*



Значки «Внимание!» указывают на ситуации, в которых возможны повреждение или разрушение оборудования или длительная угроза здоровью человека.



Предупреждения указывают на условия, процессы или процедуры, которых следует придерживаться во избежание тяжелых травм или несчастных случаев со смертельным исходом.

# Модули IONPURE<sup>®</sup> VNX55 E/EX CEDI

Компания IONPURE всегда стремится производить безопасное, эффективное и безотказное оборудование по оптимальным технологиям для соответствующих областей применения. Если же проблемы возникнут, необходимую помощь можно будет получить через международную сеть центров технической поддержки IONPURE. Для получения сведений об обслуживании, продажах, деталях, а также дополнительных копий руководств посетите веб-сайт [www.ionpure.com](http://www.ionpure.com).

# Модули IONPURE<sup>®</sup> VNX55 E/EX CEDI

## ИСТОРИЯ РЕДАКЦИЙ РУКОВОДСТВА ПО ЭКСПЛУАТАЦИИ

<u>ОБЫТИЕ</u>	<u>ДАТА</u>	<u>ОПИСАНИЕ</u>
Оригинальная публикация	Октябрь 2013 г.	Опубликована для оценки и получения читательских откликов
Редакция 1	Ноябрь 2013 г.	Опубликована для оценки и получения читательских откликов
Редакция 2	Январь 2014 г.	Оригинальная публикация — Руководство по эксплуатации и обслуживанию
Редакция 3	Июль 2014 г.	Изменение оформления

# Модули IONPURE® VNX55 E/EX CEDI

## 1. ВВЕДЕНИЕ

В этом разделе содержатся следующие инструкции.

- **Обзор модулей модели VNX55E/EX** — краткое вводное описание компонентов и моделей
- **Использование настоящего руководства** — правила работы с настоящим руководством
- **Меры предосторожности** — действия, которые требуется выполнять для предотвращения телесных повреждений или ущерба оборудованию во время установки

### 1.1. Обзор модулей модели VNX55E/EX

Конструкция модулей VNX55E/EX позволяет устанавливать их как одинарный модуль или группу из нескольких модулей, образующих системы непрерывной деионизации VNX. Компактность и современные технологические особенности гарантируют удобство установки, обслуживания и ремонта. При визуальном осмотре модули выглядят аналогично стандартному VNX50 и друг другу. Доступны модули VNX следующих размеров.

Номер детали	Номинальный расход	Описание
IP-VNX55E-2	55 галл/мин (12,5 м³/ч)	Один модуль VNX, тип VNX-E
IP-VNX55EX-2	55 галл/мин (12,5 м³/ч)	Один модуль VNX, тип VNX-EX

Дополнительную информацию о характеристиках модуля VNX и расходе воды см. в разделе 2.4 и в приложении А к данному руководству.

Рис. 1-1. Угловая проекция и вид сбоку модулей VNX55E/EX



# Модули IONPURE<sup>®</sup> VNX55 E/EX CEDI

## 1.2. Использование настоящего руководства



Специалистам по обслуживанию необходимо изучить данное руководство до начала работ на объекте. В нем перечислены инструменты и материалы, необходимые для установки модулей.

Здесь также указываются сведения о подготовке объекта для установки.

**ПРИМЕЧАНИЕ.** Отказ точно следовать указаниям по установке и эксплуатации может привести к аннулированию гарантии.

В настоящем руководстве содержатся описания процедур по установке, эксплуатации, и плановому техобслуживанию модулей VNX55E/EX. В нем также содержится информация о выполнении основных процедур устранения неисправностей (см. раздел 7).

Компания IONPURE настоятельно рекомендует всем пользователям полностью ознакомиться с материалами настоящего руководства. Если после выполнения основных процедур поиска и устранения неисправностей модуль VNX55E/EX не срабатывает, обратитесь к местному поставщику услуг.

## 1.3. Предосторожности во время установки оборудования



**НЕ ОТКРЫВАЙТЕ МОДУЛЬ VNX. ВСКРЫТИЕ МОДУЛЯ ПРИВЕДЕТ К АННУЛИРОВАНИЮ ГАРАНТИИ И НЕУСТРАНИМОМУ ПОВРЕЖДЕНИЮ.**

- Во время работы электроды внутри распределительных коробок модулей находятся под высоким напряжением и представляют опасность поражения током. ПОЭТОМУ, ПРЕЖДЕ ЧЕМ КОСНУТЬСЯ ВНУТРЕННЕЙ ПОВЕРХНОСТИ РАСПРЕДЕЛИТЕЛЬНОЙ КОРОБКИ УБЕДИТЕСЬ, ЧТО ИСТОЧНИК ПЕРЕМЕННОГО/ПОСТОЯННОГО ТОКА ОТКЛЮЧЕН И ЗАБЛОКИРОВАН В СООТВЕТСТВИИ СО СТАНДАРТНЫМИ ПРОЦЕДУРАМИ УСТАНОВКИ ЗАМКОВ/БИРОК.



- Чтобы исключить вероятность поражения электрическим током, проверьте, правильно ли подсоединены все провода заземления. Внимательно прочтите все материалы настоящего руководства, прежде чем приступить к эксплуатации модели модуля VNX.

- Модуль следует эксплуатировать в соответствии с проектными условиями в отношении температуры и влажности.
- Секции труб, предназначенные для установки, необходимо проверить, очистить от мусора, скопившегося при хранении, или частиц, оставленных режущим инструментом. Это необходимо сделать до установки.
- Узкие каналы распределения потока в корпусах модулей VNX могут забиваться частицами, что может привести к неустрашимому повреждению. Всегда устанавливайте манометры, пробоотборные порты, датчики и т. д. в тройники. Не следует врезаться и устанавливать эти приборы непосредственно в трубы.



- После установки манометров, пробоотборных портов, датчиков и т. д. **ВСЕГДА ПРОМЫВАЙТЕ ТРУБЫ СИЛЬНЫМ НАПОРОМ СТРУИ, ЧТОБЫ УДАЛИТЬ ГРЯЗЬ, И ТОЛЬКО ПОТОМ ПОДСОЕДИНЯЙТЕ ИХ К МОДУЛЮ VNX.**

- Устанавливайте модуль VNX, следуя процедурам, описанным в настоящем руководстве. Если же в целях обеспечения более эффективной работы требуется нарушить предписанный порядок процедур, обратитесь к местному поставщику услуг.



# Модули IONPURE® VNX55 E/EX CEDI

## 1.4. Меры предосторожности при эксплуатации оборудования



- **ПРЕЖДЕ ЧЕМ ПОДКЛЮЧИТЬ ПИТАНИЕ К МОДУЛЮ VNX ПРОВЕРЬТЕ НАСТРОЙКУ ПОТОКА И ДАВЛЕНИЯ.**

- Обеспечьте надлежащее входное и выходное соединение. НИКОГДА НЕ БЛОКИРУЙТЕ ВСЕ ВЫПУСКНЫЕ (СЛИВНЫЕ) ПАТРУБКИ VNX. Перекрытие всех сливных отверстий может стать причиной избыточного давления и привести к неустраняемому повреждению.
- Не используйте модуль в условиях, отличающихся от описанных в руководстве по его эксплуатации. Следует неукоснительно соблюдать требования в отношении подачи воды, к электрической системе и конфигурации потока. Если требования к качеству питательной воды или продукта изменились, обратитесь в службу технической поддержки компании IONPURE за дополнительной помощью.

### **Каждые шесть месяцев:**

- Проверяйте, надежно ли выполнены все проводные соединения.
- Проверяйте защитные блокираторы, например переключатели расхода или соединения для оборудования, расположенного выше по технологической цепочке.

## 1.5. Меры предосторожности при остановке оборудования

- Стравливайте давление в устройстве, пока все значения давления не будут равны атмосферному (то есть все манометры должны показывать «0»).
- Слейте застоявшуюся воду и закройте все входные и выходные патрубки.

## 2. ПЕРЕД УСТАНОВКОЙ: ПОДГОТОВКА И ТРЕБОВАНИЯ

В этом разделе содержатся сведения, касающиеся подготовки к установке.

- **Инструменты и оборудование** — инструменты и оборудование, необходимое для установки модуля.
- **Осмотр модуля** — осмотр модуля VNX на предмет повреждений.
- **Условия эксплуатации** — температурный диапазон, требования к пространству, электрические соединения, характеристики питательной воды, требования к водопроводно-канализационной системе.

### **2.1. Инструменты и оборудование**

Чтобы распаковать, расположить и установить модуль VNX, требуются следующие компоненты:

- траверсный механизм для перемещения модуля на место;
- пассатижи с регулируемой головкой;
- Кусачки/пассатижи с регулируемой головкой
- крестовая отвертка.

# Модули IONPURE<sup>®</sup> VNX55 E/EX CEDI



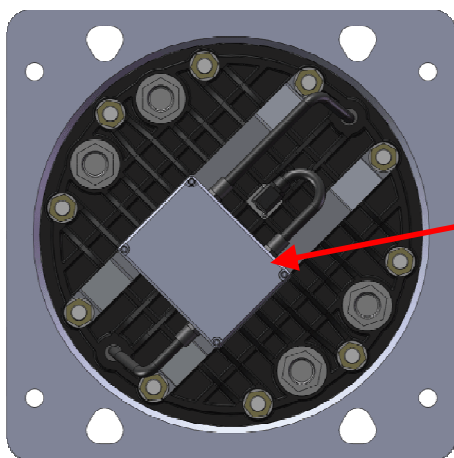
## 2.2. Электрические и гидравлические соединения

### Электрическая система

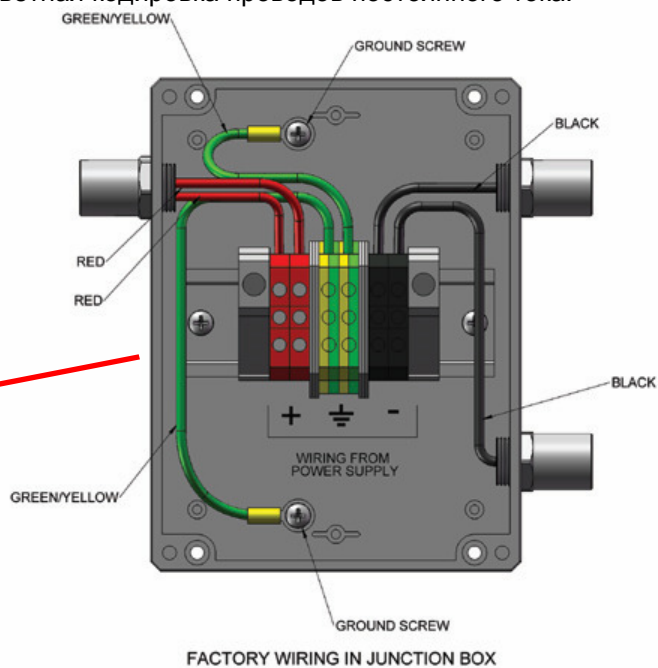
Электрораспределительная коробка входит в комплект и монтируется на модулях VNX 55E/EX. Для подачи питания на модуль CEDI необходимо одно кабельное соединение через сквозное отверстие 7/8".

В распределительной коробке соблюдена цветная кодировка проводов постоянного тока.

- Красный: +
- Черный: –
- Зеленый/желтый: заземление



Сторона распределительной коробки

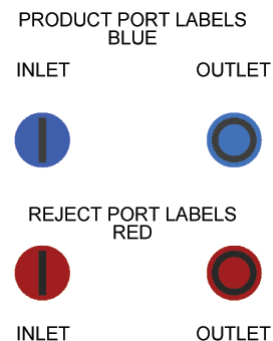


# Модули IONPURE® VNX55 E/EX CEDI

## Входные и выходные гидравлические соединения

Модули Ionpure VNX55E/EX оснащены литыми торцевыми блоками РРО с **ГНЕЗДОВЫМИ** соединениями. Предусмотрено четыре (4) специальных нарезных точки присоединения АСМЕ (дополнительные сведения см. в разделе «Чертежи соединений» в приложении В).

- Вход для продукта (разведенного)
- Выход для продукта (продукта)
- Вход для возвратного потока (концентрата)
- Выход для возвратного потока (концентрата)



Для идентификации отверстий сделаны надписи (как показано на рисунке справа).

Табл. 2–1 Местоположение входного/выходного отверстий модуля

Расположение портов модуля и типы соединений			
Модель модуля	Тип соединения	Рекомендуемая конфигурация	Конфигурация входа и выхода
VNX55E-2	ПВХ, входит в комплект и устанавливается с модулем Полипропиленовое, приобретается отдельным комплектом		Вход и выход ТОЛЬКО с противоположных сторон* <b>CAUTION</b> Соединительный узел для продукта Соединение для возвратного потока
VNX55EX-2	ПВХ, входит в комплект и устанавливается с модулем Полипропиленовое, приобретается отдельным комплектом		Вход и выход ТОЛЬКО с противоположных сторон* <b>CAUTION</b> Соединительный узел для продукта Соединение для возвратного потока

\*ПРИМЕЧАНИЕ. При необходимости соединительные узлы для продукта можно всегда сделать с одной стороны на всех указанных модулях. Для соединений для возвратного потока требуются особые конфигурации, обозначенные выше.

### Доступные типы соединений

**ПВХ — гнездовое 1-1/2” (стандартное)**

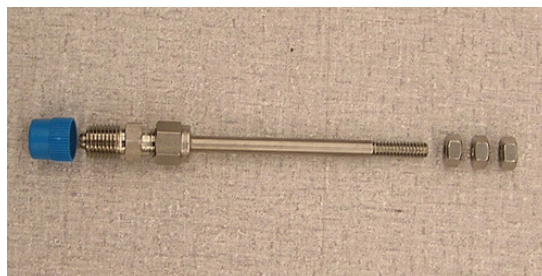
**Полипропиленовое — стыковая сварка 50 мм (дополнительно)**

# Модули IONPURE<sup>®</sup> VNX55 E/EX CEDI

## Заземление трубопровода модуля



Во избежание риска поражения электрическим током, необходимо использовать заземление для потока, проходящего по трубам из нержавеющей стали, или если контрольные точки или контрольно-измерительные приборы располагаются вблизи модуля. Для применения в санитарно-технической области может использоваться заземляющий болт, номер детали IONPURE W3T83436, который фактически является нарезным болтом 3/4" с приваренным штырем для замыкания на землю. Для других областей применения можно использовать резьбовой заземлитель из нержавеющей стали 1/4", номер детали Ionpure W2T211647.



Заземлитель

## 2.3. Осмотр модуля

- Не распаковывайте модуль, пока не доставите его на конечный объект. После распаковки осмотрите его на предмет повреждений. При наличии явных повреждений немедленно обратитесь к местному поставщику услуг и в транспортную компанию.

## 2.4. Требования по эксплуатации

Чтобы модуль VNX работал в соответствии с техническими характеристиками, необходимо соблюдать следующие условия.

При невыполнении любого из этих условий не пытайтесь установить модуль VNX, пока не получите конкретные указания от специалиста службы технической поддержки местного поставщика услуг.

- Рабочая среда



Модуль VNX необходимо устанавливать в помещении так, чтобы на него не падали прямые солнечные лучи.

Максимальная температура воздуха в помещении не должна превышать 45 °C (113 °F). Допустимо значение влажности до 90%, при котором не образуется конденсат.

- Требования к пространству

Физические размеры модуля VNX приводятся в приложении А.1. Размер пространства, в котором должен работать модуль, определяется не только размерами самого модуля, но и компоновкой трубопроводов и электрических соединений. Для разных объектов компоновка может отличаться в зависимости от условий на месте установки.

- Ориентация модуля

Модуль можно устанавливать вертикально или горизонтально. При установке в вертикальном положении торец распределительной коробки должен быть направлен вниз. Это необходимо во избежание залива коробки. При установке в горизонтальном положении друг над другом можно расположить не более четырех (4) модулей.

# Модули IONPURE® VNX55 E/EX CEDI

- **Требования по электропитанию**

Требования к питанию модулей VNX перечислены в таблице 2-2. В любом случае катоды должны быть с нулевым потенциалом.

Соединения с использованием контроллера мощности Ionpure показаны в разделе 3-3.

**Табл. 2-2. Требования к электрической системе модулей VNX**

Модель	Номинальный расход воды	Мощность постоянного тока
VNX55E	55 галл/мин (12,5 м³/ч)	Для большинства условий применения: 0–600 В пост. тока, 0–10 А. Макс. сила тока: 13,2 А
VNX55EX	55 галл/мин (12,5 м³/ч)	Для большинства условий применения: 0–600 В пост. тока, 0–10 А. Макс. сила тока: 13,2 А

- **Требования к питательной воде — фильтрат системы ОО**

Характеристики питательной воды для модуля VNX должны строго соответствовать требованиям, перечисленным в таблице 2-3. В большинстве случаев характеристики питательной воды для модуля VNX, прошедшей обработку в системе обратного осмоса (ОО), отвечают этим требованиям. Однако с учетом местоположения объекта и условий может потребоваться дополнительная предварительная обработка. Чтобы установить необходимость в дополнительной предварительной обработке, сравните, насколько образец питательной воды, взятый с модуля VNX (фильтрат системы ОО), соответствует требованиям к воде, изложенным ниже.

**Таблица 2-3. Требования к питательной воде для модулей VNX55E/EX**

Модель модуля	VNX55E и VNX55EX
Источник питательной воды	Фильтрат двухпроходной системы ОО или деионизированная вода
Эквивалент проводимости питательной воды, включая CO <sub>2</sub> *	< 10 мкСм/см
Оксид кремния (SiO <sub>2</sub> )	См. раздел 5
Железо, марганец, сульфид	< 0,01 млн <sup>-1</sup>
Общее содержание хлора (в виде Cl <sub>2</sub> )	< 0,02 млн <sup>-1</sup>
Общая жесткость (в виде CaCO <sub>3</sub> )	< 0,1 млн <sup>-1</sup>
Растворенные органические вещества (общее содержание органического углерода)	< 0,5 млн <sup>-1</sup>
Рабочий диапазон (рН)	4–11
Рабочий диапазон (температура)	20–45 °C (68–113 °F)
Давление на входе	< 100 фунтов/кв. дюйм (7 бар)

Примечание. Повторная переработка воды из модуля VNX в системе обратного осмоса приведет к росту CO<sub>2</sub> и ухудшению качества продукта, производимого модулем VNX. См. сайт [ionpure.com](http://ionpure.com), на котором содержатся дополнительные справочные материалы о проектировании системы возвратного потока, включая статью, написанную Джонатаном Вудом и Джо Гиффордом: «Проектирование системы и процесса, обеспечивающего надежную работу систем обратного осмоса/постоянной электродеионизации» (Jonathan Wood, Joe Gifford: *Process and System Design for Reliable Operation of RO/CEDI Systems*).

# Модули IONPURE<sup>®</sup> VNX55 E/EX CEDI

- **Требования к водопроводно-канализационной системе**

Поместите модуль VNX рядом со сливом, который способен вмещать не менее 100% суммарной подачи потока.

## **2.5. Значения расхода и падение давления**

- См. приложение А

## **3. УСТАНОВКА И ЭКСПЛУАТАЦИЯ МОДУЛЯ VNX**

В этом разделе содержатся сведения, имеющие отношение к установке.

- **Перемещение и распаковка** — перемещение модуля на место и его распаковка
- **Подсоединение модуля** — гидравлические и электрические соединения.

### **3.1. Перемещение модуля VNX на место**

Убедитесь в том, что требования к предустановке, изложенные в разделе 2, выполнены, и система готова для установки модуля VNX.



- Снимите все упаковочные материалы и переместите модуль к месту работы (См. раздел 2.1). Используйте безопасные способы подъема модуля.



- Снимите желтые пылезащитные заглушки, которые закрывают входное и выходное отверстия модуля. Если не снять пылезащитные заглушки, это может привести к неустранимому повреждению модулей.

### **3.2. Конфигурация подключения водопровода и фитинги**



**Предварительная промывка** — проследите, чтобы все оборудование предварительной обработки, расположенное выше по технологической цепочке, и трубы были тщательно промыты сильной струей чистой воды, прежде чем они будут подсоединены к модулю VNX. При промывке удаляются все частицы, оставшиеся в трубах после обрезки и сборки. Не удаленные частицы могут забить маленькие внутренние каналы внутри модуля VNX.

**ПРИМЕЧАНИЕ.** Если при промывке грязь не удалось удалить из системы предварительной очистки, прежде чем вода начала поступать в модуль CEDI, это может вызвать скопление твердых частиц и привести к необратимым последствиям.

# Модули IONPURE® VNX55 E/EX CEDI

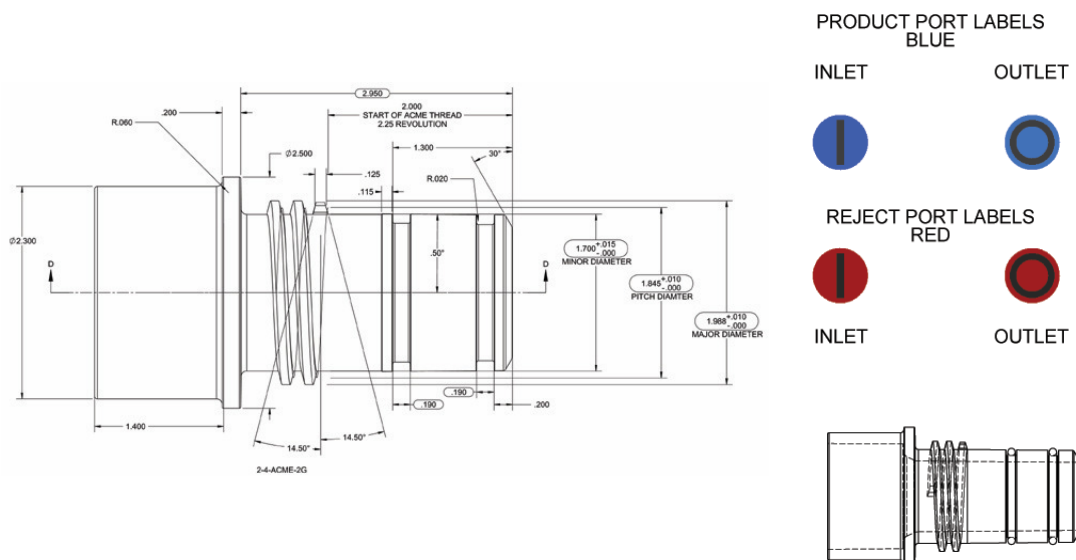
**Снятие заглушки** — снимите желтые пылезащитные заглушки с соединительных патрубков.

**Соединения** — модули Ionpure VNX оснащены приварными торцевыми пластинами PPO с соединениями с **ВНУТРЕННЕЙ** трапецеидальной резьбой (ACME). Предусмотрено четыре (4) точки присоединения

- Вход для продукта (разведенного)
- Выход для продукта (продукта)
- Вход для возвратного потока (концентрата)
- Выход для возвратного потока (концентрата)



Местоположение определенных отверстий модуля см. в Табл. 2-1 или компоновочных чертежах модуля в приложении В. на



Модули поставляются с установленными соединительными патрубками. Отверстия для продукта и возвратного потока отмечены в соответствии с цветовой кодировкой для идентификации (см. рисунок выше). Входные (I) и выходные (O) отверстия для продукта обозначаются синими метками рядом с соответствующими точками подсоединения на торцевой пластине. Входные (I) и выходные (O) отверстия для возвратного потока обозначаются красными метками рядом с соответствующими точками подсоединения на торцевом блоке.

Чертежи адаптеров из ПВХ и полипропилена см. в приложении С. Если необходимо, чтобы одобренные соединительные патрубки были ориентированы по-другому, убедитесь, что в **КОМПЛЕКТ ПАТРУБКОВ ДЛЯ МОДУЛЕЙ ДАННОГО ТИПА ВХОДЯТ УПЛОТНИТЕЛЬНЫЕ КОЛЬЦА**. Дополнительные сведения об определенных соединениях модулей см. в приложении В.

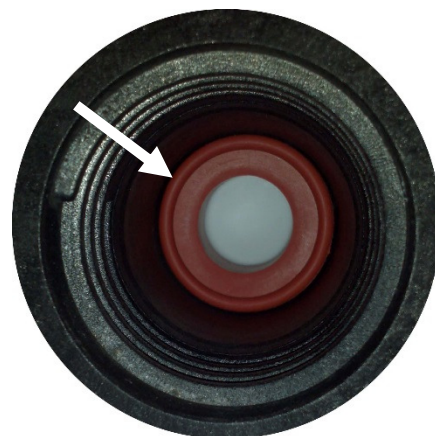
- В комплект модуля входят 4 установленных на заводе соединительных адаптера из ПВХ.
- В комплект устройства входят 4 установленных на заводе втулки ПВХ.

# Модули IONPURE® VNX55 E/EX CEDI



Следует учитывать ряд важных моментов, которые касаются соединений труб.

**Механизм уплотнения** — первичное уплотнение обеспечивается силиконовой прокладкой для сквозного порта, которая изолирует торцевую пластину и образует поверхность уплотнения непосредственно с внутренней прокладкой модуля VNX. Дополнительное уплотнение обеспечивает двойное уплотнительное кольцо между гладкой поверхностью отверстия торцевого блока и соединительного адаптера. Это дополнительное уплотнение аналогично торцевому адаптеру системы ОО, устанавливаемому в торцевую крышку сосуда под давлением системы ОО.

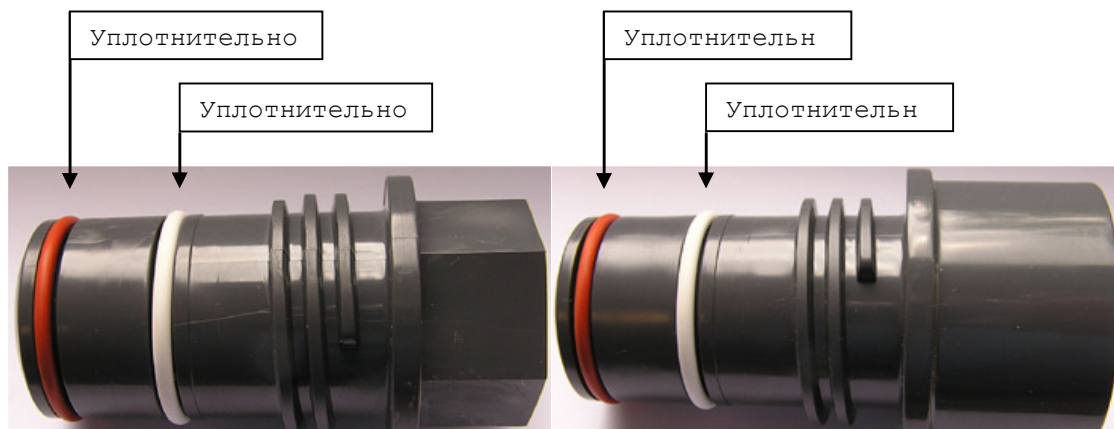


Отверстия торцевой пластины имеют внутреннюю трапецеидальную резьбу (резьба АСМЕ). Резьбовые поверхности **НЕ ЯВЛЯЮТСЯ КОНИЧЕСКИМИ** трубными резьбовыми поверхностями и **НЕ ОБЕСПЕЧИВАЮТ ГЕРМЕТИЗАЦИЮ**, позволяя уплотняющим поверхностям двигаться относительно друг друга и удерживать на месте трубный адаптер.

**Использование герметиков** — НЕ ИСПОЛЬЗУЙТЕ ленту Teflon® или какой-либо другой трубный герметик (например, смазку) для адаптеров с резьбой АСМЕ. При использовании этих продуктов на адаптерах с резьбой АСМЕ не обеспечивается надежное уплотнение.



**Уплотнительные кольца** — уплотнительные кольца входят в комплект втулок и трубных адаптеров. Для соединительных адаптеров используются белые уплотнительные кольца (размер 2-222) и оранжевые уплотнительные кольца (размер 2-221) из силикона. Уплотнительное кольцо чуть большего размера (белое) — 222.



Втулка ПВХ

Соединительный адаптер ПВХ



# Модули IONPURE® VNX55 E/EX CEDI

**Материал трубного адаптера** — во избежание коррозии трубные адаптеры и втулки должны быть неметаллическими. Заводские втулки и адаптеры изготовлены из ПВХ. Дополнительно доступны комплекты адаптеров высокой чистоты, если они требуются для установки. (Чертежи полипропиленовых втулок и адаптеров см. в приложении С.)

**Затяжка** — адаптеры следует затягивать таким образом, чтобы уплотнительные кольца плотно прилегали к торцевой пластине. Максимальный момент затяжки, необходимый для установки адаптеров и втулок, плотного прилегания уплотнительного кольца и исключения утечки, составляет менее 6 фут-фунтов.

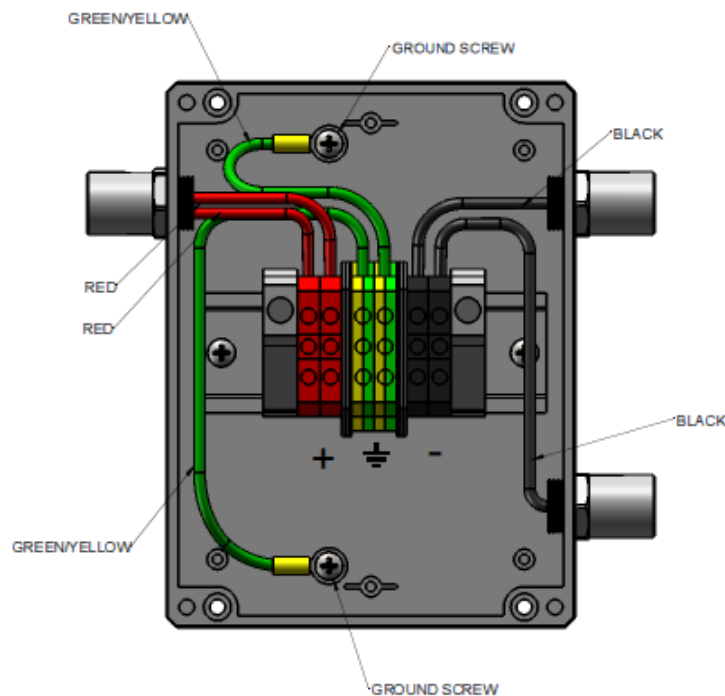
## 3.3. Электрические соединения

### Электрические соединения

- Модули VNX оснащены встроенными электрораспределительными коробками, на которых соблюдена цветная кодировка проводов постоянного тока. На каждый модуль требуется только одно электрическое соединение. Подключение питания к распределительной коробке модуля следует выполнять, используя провода калибра 12AWG (с сечением 3,31 мм<sup>2</sup>); кабельные соединения прокладываются через сквозное отверстие 7/8" распределительной коробки.

Цветная кодировка проводов постоянного тока

- Красный (+) — к положительной клемме пост. тока контроллера мощности
- Черный (-) — к отрицательной клемме пост. тока контроллера мощности
- Зеленый/желтый — к земле



### Меры предосторожности в отношении электрической системы

- Прежде чем включить питание постоянного тока, проверьте, соблюдена ли полярность соответствующих соединений. Работа с обратной полярностью приведет к неустранимому повреждению катода. Важно, чтобы красный и черный провода были правильно подключены соответственно к положительному (+) и отрицательному (-) выводам.
- Вывод заземления в распределительной коробке должен быть подключен к заземленному проводу.

# Модули IONPURE<sup>®</sup> VNX55 E/EX CEDI



- Не укладывайте провода переменного и постоянного тока в один кабелепровод. При этом могут возникнуть помехи, которые вызовут неисправности.



- Перед тем, как открыть любой корпус, отключайте питание и следуйте инструкциям по установке замков и бирок при работе с системой.
- Вся проводка на месте установки должна соответствовать местным электротехническим нормам. В случае противоречий между инструкциями в данном руководстве и местными нормами обратитесь к местному поставщику услуг.
- Силовые соединения модулей должны быть подключены к источнику питания, соответствующему требованиям по мощности постоянного тока модуля (см. табл. 2.2).

# Модули IONPURE® VNX55 E/EX CEDI

## 4. ОПРЕДЕЛЕНИЕ РАБОЧИХ ПАРАМЕТРОВ ПОСТОЯННОГО ТОКА ПЕРЕД ЗАПУСКОМ

Для проверки качества питательной воды для модулей VNX направьте питательную воду в системе ОО в слив и протестируйте ее с помощью следующих индивидуальных комплектов для проверки (максимальные требования к питательной воде см. в разделе 5.3).

Табл. 4-1. Сведения о комплектах для проверки для модулей VNX55 E/EX

Анализируемый элемент	Модель Hach	Наименьшая проба
CO <sub>2</sub>	CA-23 (#143601)	1,25 мг/л
Cl <sub>2</sub>	CN-70 (#1454200)	0,02 мг/л
Жесткость	Используйте спектрофотометр Hach (например, #DR2700)	< 0,10 мг/л
Оксид кремния	SI-7 (#2255000)	0,02 млн <sup>-1</sup>

Задайте параметры электрического тока, необходимые для соответствия качественным характеристикам продукта, перечисленным ниже. **ПРИМЕЧАНИЕ.** Для измерения концентрации CO<sub>2</sub> в питательной воде необходим тест-набор для определения двуокиси углерода.

Для запуска модуля VNX важно правильно настроить рабочий ток на каждом объекте.

Уставка по постоянному току определяется с учетом следующих условий, имеющих на объекте.

- Проводимость питательной воды
- Концентрация двуокиси углерода в питательной воде
- Расход на модуль

Для расчета силы тока для одного модуля VNX используется следующая формула (или калькулятор пускового тока на сайте [www.ionpure.com](http://www.ionpure.com)). Для многомодульных систем управление по току каждым модулем должно осуществляться отдельно в соответствии с вышеприведенными расчетами.

Выполняйте следующие действия, чтобы рассчитать силу тока.

- a) Рассчитайте эквивалент проводимости питательной воды (FCE)

$$FCE = \text{измеренная проводимость (мкСм/см)} + (\text{CO}_2 \text{ млн}^{-1} \times 2,79) + (\text{SiO}_2 \text{ млн}^{-1} \times 1,94)$$

- b) Рассчитайте силу тока (I)

$$I = \frac{(0,10) (Q) (FCE)}{(\text{КПД})^*}$$

Где: Q = расход продукта (галл/мин)

FCE = эквивалент проводимости питательной воды

I = сила тока (амперы)

КПД = коэффициент полезного действия по току, в большинстве случаев равен 10

# Модули IONPURE<sup>®</sup> VNX55 E/EX CEDI

Пример расчета для одного модуля VNX.

Расход продукта = 55 галл/мин

Проводимость питательной воды = 2,0 мкСм/см

Двуокись углерода в питательной воде = 1,5 млн<sup>-1</sup> CO<sub>2</sub>

1.  $FCE = 2,0 + (2,79) (1,5) = 6,19 \text{ мкСм/см}$
2.  $I = (0,1) (55 \text{ галл/мин}) (6,19 \text{ мкСм/см}) / (10) = 3,4 \text{ А}$

## **УСТАНОВИТЕ ЗНАЧЕНИЕ СИЛЫ ТОКА 3,4 А**

**ПРИМЕЧАНИЕ.** В расчетах выше для КПД по току установлено значение 10%, которое характерно для многих областей применения. Однако в некоторых случаях (например, при удалении высокого содержания оксида кремния) может потребоваться КПД в 5% или в два раза больше значения силы тока, рассчитанного выше. Модули следует эксплуатировать при постоянной силе тока, допуская изменение напряжения в зависимости от изменения температуры, расхода и т. д.

## **5. ПРОЦЕДУРА ЗАПУСКА**

### **5.1. Проверка блокираторов**

- Проверьте переключатели расхода и другие блокираторы, включая блокиратор системы ОО (если это применимо).
- Проверьте ограничитель давления (если это применимо).
- Установите точки аварийного срабатывания.

### **5.2. Запуск модулей VNX**

- Убедитесь, что модули правильно подключены к источнику постоянного тока. (см. раздел 3.3).
- Убедитесь, что гидролиния продукта модуля VNX направлена в слив.
- Включите подачу питательной воды. Отрегулируйте клапаны для получения нужных значений расхода и давления потоков продукта и возврата. Расход возвратного потока устанавливается для каждой модели отдельно. (см. раздел 5.3).
- Отрегулируйте клапаны таким образом, чтобы при необходимом расходе давление продукта на выходе было примерно на 2–5 фунтов/кв. дюйм выше, чем давление возвратного потока на выходе.
- Выставьте на источнике питания постоянного тока значение силы тока, рассчитанное в разделе 4.
- Проверьте все переключатели расхода и блокираторы, отключающие подачу тока на модуль VNX при прекращении потока.
- Сливайте продукт до тех пор, пока не будет достигнуто нужное качество.

# Модули IONPURE® VNX55 E/EX CEDI

- Достигнув нужного качества продукта, подключите устройство для выполнения обработки. Снова отрегулируйте значения давления, чтобы давление продукта на выходе было выше давления возврата на выходе примерно на 2–5 фунтов/кв. дюйм.
- Когда система заработает в установленном режиме (качество соответствует спецификациям, установка работает стабильно), запишите рабочие показатели в контрольный лист, приведенный в конце раздела 7.
- Проверьте, что параметры питательной воды соответствуют требованиям, указанным в разделе 2 (табл. 2-3).
- Системы обратного осмоса, предназначенные для запуска/останова работы, должны быть сконфигурированы таким образом, чтобы фильтрат из системы сливался за 3–5 минут во время цикла запуска. Это гарантирует, что все твердые вещества, оксид кремния и/или органические примеси, имеющихся на обратной (ненапорной) стороне мембраны обратного осмоса, после снижения давления будут смыты в слив. Несоблюдение этих минимальных циклов промывки может привести к образованию отложений или засорению модуля EDI.

## 5.3. Примечания относительно цикла восстановления, оксида кремния и жесткости воды

### VNX55E-2

- При работе модулей VNX E степень восстановления может достигать до 99%. В условиях такой высокой степени восстановления уровень жесткости должен быть ниже 0,1 млн<sup>-1</sup> (в виде CaCO<sub>3</sub>). Снижение жесткости обычно достигается путем ионообменного умягчения воды или посредством двукратного прогона воды в системе обратного осмоса.
- Для нормального восстановления на уровне 98,5–99% содержание оксида кремния в питательной воде должно составлять < 0,2 млн<sup>-1</sup> (в виде SiO<sub>2</sub>).
- Минимальный расход возвратного потока: 0,6 галл/мин.

### VNX55EX-2

- При работе модулей VNX EX степень восстановления может достигать до 97,5%. В условиях такой высокой степени восстановления уровень жесткости должен быть ниже 0,1 млн<sup>-1</sup> (в виде CaCO<sub>3</sub>). Снижение жесткости обычно достигается путем ионообменного умягчения воды или посредством двукратного прогона воды в системе обратного осмоса.
- Для нормального восстановления на уровне 95–97,5% содержание оксида кремния в питательной воде должно составлять < 0,5 млн<sup>-1</sup> (в виде SiO<sub>2</sub>).
- Минимальный расход возвратного потока: 0,9 галл/мин.

**Формула 5-1:** Формулы расчета восстановления

$$\% \text{ Recovery} = \frac{\text{Product Flow Rate}}{\text{Feed Flow Rate}} \times 100$$

$$\text{Feed Flow Rate} = \frac{\text{Product Flow Rate}}{\% \text{ Recovery}} \times 100$$

# Модули IONPURE<sup>®</sup> VNX55 E/EX CEDI

## 6. ТЕХНИЧЕСКОЕ ОБСЛУЖИВАНИЕ, ПОИСК И УСТРАНЕНИЕ НЕИСПРАВНОСТЕЙ



В следующем разделе подробно описываются процедуры технического обслуживания модуля VNX. Это описание общих процедур технического обслуживания и конкретных процедур по очистке и санитарной обработке модулей.



**Внимательно прочитайте паспорт безопасности для всех химических веществ в данном разделе.**

Данные объема и расхода химикатов для очистки приводятся в данном разделе из расчета на один модуль VNX. Объем химических веществ следует умножить на количество модулей в системе.

В разделе также перечисляются возможные проблемы и процедуры поиска и устранения неисправностей модуля VNX. Все операторы и специалисты, обслуживающие модуль, должны ознакомиться со всеми процедурами технического обслуживания, поиска и устранения неисправностей.

### 6.1. Общие инструкции по техническому обслуживанию

#### Журнал регистрации производственных показателей

Системные регистрационные журналы модуля VNX должны заполняться ежедневно с целью раннего выявления проблем, которые могут поставить под угрозу действие гарантии и привести к повреждению модуля. С типичным журналом регистрации можно ознакомиться в конце данного руководства (см. раздел устранения неисправностей 7). Поскольку в зависимости от типа системы, в которой устанавливается модуль, возможно использование разных контрольно-измерительных приборов, этот регистрационный журнал может не подойти для той или иной конкретной системы. Руководство к системе должно содержать наиболее подходящие для конкретной системы регистрационные журналы. **Тем не менее, элементы, выделенные в журнале жирным шрифтом необходимо заполнять, чтобы сохранять гарантийное обслуживание модуля.**

#### Периодическое техобслуживание

Выполняйте следующие тесты, по крайней мере, раз в полгода. Рекомендации, не перечисленные ниже, см. в разделе «Поиск и устранение неисправностей» данного руководства.



- Проверьте модуль на наличие утечки воды. При наличии утечки возможные варианты устранения см. в разделе «Поиск и устранение неисправностей».
- Регулярно затягивайте все электрические соединения.

### 6.2. Специальные инструкции по техническому обслуживанию

Периодически выполняйте чистку или санитарную обработку модуля VNX. При чистке модуля удаляется окалина и другие вещества, загрязняющие смолу/мембрану.

# Модули IONPURE<sup>®</sup> VNX55 E/EX CEDI



Прежде чем приступать к любой процедуре по чистке или санитарной обработке, прочитайте рекомендации по использованию очищающих растворов в разделе 6.7.



Не подавайте раствор для очистки или санитарной обработки в систему, если на модуль VNX подается питание постоянного тока. Перед чисткой убедитесь, что источник питания постоянного тока отключен.

## 6.3. Когда необходима чистка модуля

Может потребоваться ОЧИСТКА модуля, если рабочие параметры будут отличаться от начальных значений в установившемся режиме, как описано ниже:

- дифференциальное давление продукта повышается на 50% при неизменной температуре и расходе или
- дифференциальное давление концентрата увеличивается на 50% без изменения температуры и расхода, или
- качество продукта снизится при неизменной температуре, расходе или проводимости питательной воды, или
- электрическое сопротивление модуля увеличивается на 50% при неизменной температуре.

Перечисленные выше факторы могут указывать на образование окислы или загрязнение модуля. Свяжитесь с местным поставщиком услуг, чтобы определить, нуждается ли модуль в чистке и/или более эффективной очищающей процедуре.

## 6.4. Когда необходима санитарная обработка

Периодическая САНИТАРНАЯ ОБРАБОТКА системы может потребоваться, если в продукте должно быть низкое содержание бактерий (специальное требование пользователя).

## 6.5. Оборудование, необходимое для чистки и санитарной обработки



**Следующее оборудование должно быть изготовлено из материалов, совместимых с рекомендованными очищающими растворами.**  
Перед очисткой или санитарной обработкой тщательно промойте все трубопроводы и другое оборудование для удаления мусора, который может повредить систему.

Для выполнения чистки требуется следующее оборудование.

### **Бак**

Подсоедините бак к системе VNX. Бак должен быть достаточно большим, чтобы вмещать объемы раствора, приведенные в этом разделе. Очищающий раствор будет готовиться в этом баке.

Один модуль может вмещать примерно 31 литр раствора.

### **Насос**

Установите насос системы очистки между системой и баком с очищающим раствором. Насос должен обеспечивать минимальное давление нагнетания 30 фунтов/кв. дюйм (2 бар) для установок VNX55 E. Насос должен обеспечивать минимальное давление нагнетания 50 фунтов/кв. дюйм (3,5 бар) для установок VNX55 EX. Производительность насоса также должна отвечать значениям расхода, приведенным в таблице ниже.

# Модули IONPURE® VNX55 E/EX CEDI

Материалы, из которых изготавливаются смачиваемые поверхности насоса, должны обладать совместимостью с очищающими растворами. Как правило, пластиковые материалы хорошо сочетаются с большей частью химических веществ, используемых для чистки.

Во время чистки или химической санитарной обработки следуйте указанным рекомендациям по расходу (используйте максимальные значения расхода, приведенные в таблице).

**Табл. 6-1. Расход для очистки**

	VNX55E	VNX55EX
Расход продукта	55 галл/мин (12,5 м <sup>3</sup> /ч)	55 галл/мин (12,5 м <sup>3</sup> /ч)
Расчет расхода возвратного потока	0,12 x расход продукта	0,18 x расход продукта
Расход возвратного потока	6,6 галл/мин (1,5 м <sup>3</sup> /ч)	9,9 галл/мин (2,3 м <sup>3</sup> /ч)
Производительность насоса	62 галл/мин (14,0 м <sup>3</sup> /ч)	65 галл/мин (14,8 м <sup>3</sup> /ч)

## Клапаны и шланги

На Рис. 6-1 показана типичная технологическая блок-схема чистки и санитарной обработки системы VNX. Клапаны используются для смешивания, очистки и слива жидкости из бака.

Гибкие шланги идеально подходят для подсоединения чистящего оборудования к системе. Материалы, из которых изготавливаются клапаны и шланги, должны обладать совместимостью с очищающими растворами.

## 6.6. Подготовка системы к чистке и санитарной обработке

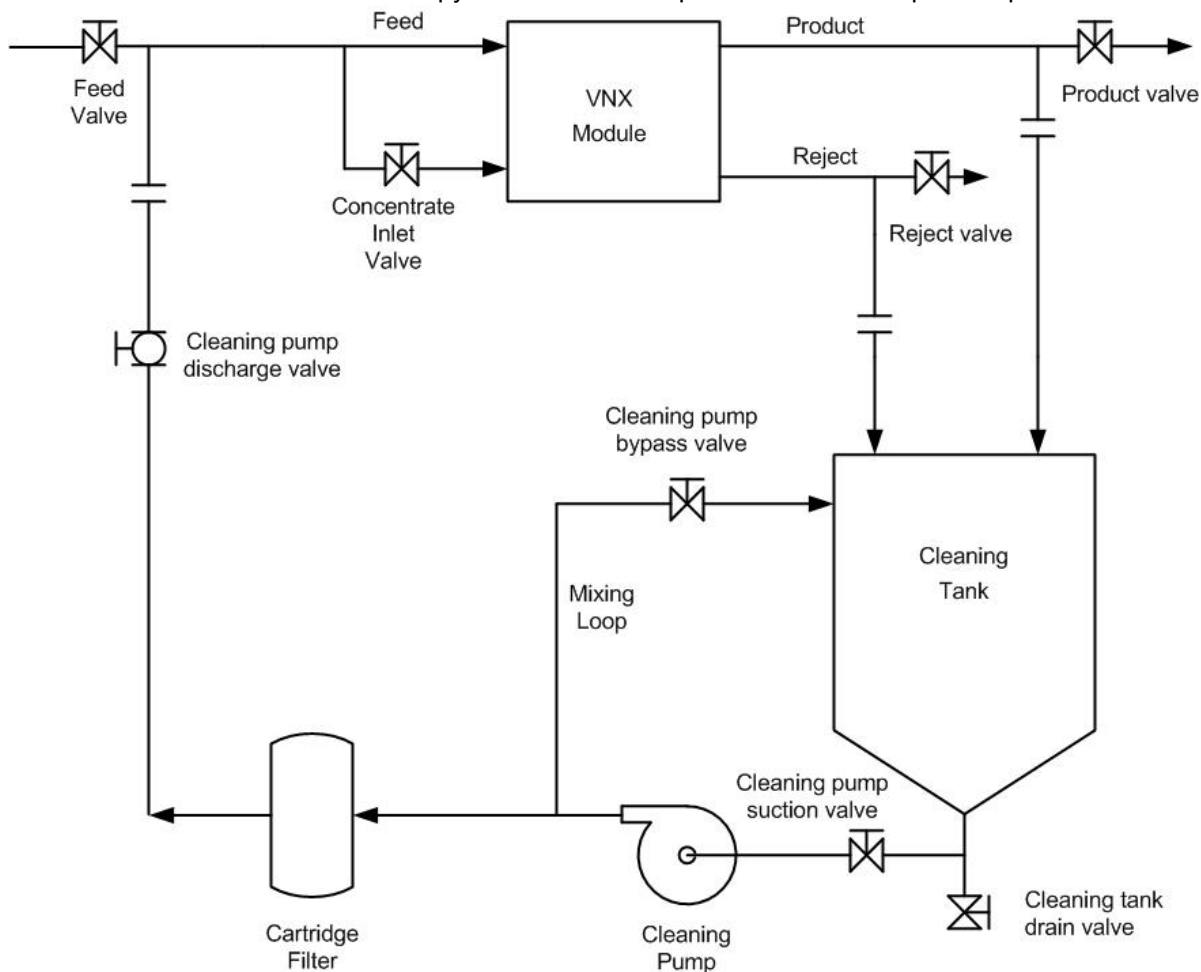
**ПРИМЕЧАНИЕ.** *Описанные ниже процедуры чистки представлены с учетом компоновки труб, показанной на Рис. 6-1. Если используется другая компоновка труб, возможно, потребуется изменить процедуры.*

- Отключите источник питания постоянного тока.
- Закройте следующие клапаны системы VNX:
  - впускной клапан;
  - фильтратный клапан.
- Подсоедините выпускной клапан насоса системы очистки к соединению CIP для питательной воды на модуле VNX.
- Подсоедините соединения CIP на модуле для питательной воды, возврата и продукта к баку для очистки.
- Проверьте надежность всех трубных соединений.
- Выпускной клапан насоса системы очистки должен быть закрыт, пока система не будет готова подать очищающий раствор в модуль VNX.



# Модули IONPURE® VNX55 E/EX CEDI

Рис. 6–1 Типичная схема труб системы VNX при чистке и санитарной обработке



## 6.7. Процедуры чистки и санитарной обработки



- Избегайте попадания чистящих химических веществ на кожу. Обязательно надевайте защитные очки и одежду.

- Перед добавлением химикатов в бак выполните проверку системы очистки под давлением.
- Промойте все шланги и бак сильной струей чистой воды, ПРЕЖДЕ чем добавлять химикаты.
- Чтобы уменьшить вероятность разбрызгивания химикатов, перед отсоединением линий подачи химикатов сбросьте в них давление.



- Следуйте инструкциям производителя химикатов по технике безопасности (см. этикетки на контейнерах).
- Проверяйте уровень pH любого раствора, прежде чем направить его в слив. Соблюдайте все местные ограничения по сбросу сточных вод.
- Не подавайте очищающий раствор в систему, если на модуль подается питание постоянного тока. Перед чисткой убедитесь, что источник питания постоянного тока отключен.

# Модули IONPURE® VNX55 E/EX CEDI

Чистку и санитарную обработку системы можно выполнить одним из 5 (пяти) различных растворов в зависимости от удаляемого содержимого.

- **Соляная кислота (2%)** — для удаления окалины и оксидов металлов.
- **Хлорид натрия/гидроксид натрия (5% гликоль/1% щелочь)** — для удаления органических загрязнений и биопленки.
- **Перкарбонат натрия** — для удаления органических загрязнений, уменьшения падения давления и санитарной обработки.
- **Надуксусная кислота** — для регулярной санитарной обработки, препятствующей росту бактериальных пленок.
- **Интенсивная многокомпонентная чистка от биопленки** — рекомендуется для удаления обычных биозагрязнений при резком падении давления. Интенсивная очистка выполняется в следующей последовательности: сначала используется 5% раствор хлористого натрия, затем — 2% раствор хлористого натрия, 1% раствор перкарбоната натрия и в завершение — промывка 5% раствором хлористого натрия. Комбинация этих последовательно выполняющихся обработок оказалась более эффективной, чем один вид обработки, выполняемой отдельно.
- **Интенсивная многокомпонентная чистка от загрязнений/окалины** — рекомендуется для ликвидации загрязнений и окалины при падении производительности и повышении сопротивления электрических элементов. Интенсивная очистка выполняется в следующей последовательности: сначала используется 5% раствор хлористого натрия, затем — раствор щелочи (5% раствор хлористого натрия и 1% раствор гидроксида натрия), после — промежуточная промывка солевым раствором (5% раствором хлористого натрия) и обработка кислотой (2% раствором соляной кислоты). [См. бюллетень по обслуживанию 2007-02a]. Продолжительное вымачивание или повышение концентрации соляной кислоты от 2 до 4% в зависимости от степени увеличения сопротивления электрических элементов способствует большей эффективности этой обработки.

## ПРИМЕЧАНИЕ.

*Если у вас имеются сомнения относительно природы загрязнения модуля — окалина это или органические загрязнения — следуйте вышеприведенным рекомендациям по выполнению многокомпонентной очистки для ликвидации загрязнения/окалины [бюллетень по обслуживанию, 2007-02a].*

## 6.8. Очистка 2% раствором соляной кислоты (HCl)



**Соляная кислота — это едкое химическое вещество. Обязательно надевайте защитные очки, перчатки и одежду при работе с этим или другими едкими химикатами.**

Очистка соляной кислотой выполняется в три этапа.

1. Обработка соляной кислотой (2% раствор HCl)
2. Промывка раствором соли (5% раствор NaCl)
3. Промывка водой

### **ЭТАП 1. Рециркуляция раствора соляной кислоты**

**ПРИМЕЧАНИЕ.** Указано минимально необходимое количество HCl. Для эффективного удаления окалины может потребоваться дополнительное количество HCl. Контролируйте pH раствора во время рециркуляции. При повышении уровня pH добавляйте HCl для поддержания pH примерно на уровне 0,5. Циркуляция HCl в системе способствует удалению из модуля окалины и оксидов металлов.

# Модули IONPURE® VNX55 E/EX CEDI

Химические вещества, необходимые на 1 этапе (2% раствор HCl)	VNX55E/EX
Вода (фильтрат системы ОО или продукт CEDI)	99 галлонов (375 л)
36,5% раствор соляной кислоты (HCl)	4,2 галлонов (16,2 л)

**ПРИМЕЧАНИЕ.** Описанные ниже процедуры чистки представлены с учетом компоновки труб, показанной на рис. 4-1.

1. Подготовьте систему VNX к химической чистке. Следуйте инструкциям в разделе 6.5.
2. Убедитесь, что сливной клапан бака закрыт.
3. Залейте в бак необходимое количество воды.
4. Перемешайте необходимое количество (концентрированной) 36,5% HCl с находящейся в баке водой. Во время рециркуляции может потребоваться дополнительное количество раствора HCl.
5. Полностью откройте клапан на стороне всасывания насоса и перепускной клапан.
6. Включите насос системы очистки.
7. Когда химикаты будут достаточно перемешаны, постепенно открывая выпускной клапан насоса системы очистки и закрывая перепускной клапан, отрегулируйте расход продукта и возвратного потока в соответствии со значениями, указанными в разделе 6.5.
8. Рециркуляция раствора в модуле должна осуществляться в течение 30 минут. В некоторых случаях может потребоваться более длительная обработка. Если время контакта требуется увеличить, обращайтесь в службу технической поддержки Ionpure.
9. Контролируйте pH раствора во время рециркуляции. При повышении уровня pH добавляйте HCl для поддержания pH примерно на уровне 0,5.
9. Выключите насос системы очистки. Закройте выпускной клапан.
10. Проверьте уровень pH. При необходимости выполните нейтрализацию. Слейте содержимое бака, соблюдая все местные ограничения по сбросу сточных вод.

## ЭТАП 2. Промывка раствором соли со сливом в дренажный сток

В процессе этой промывки раствор соли вымывает из модуля очищающий раствор, и ионообменная смола снова превращается в хлорид натрия.

Химические вещества, необходимые на 2 этапе (5% раствор хлорида натрия)	VNX55E/EX
Вода (фильтрат системы ОО или продукт CEDI)	180 галлонов (675 л)
Хлорид натрия (NaCl)	75 фунтов (34,2 кг)

1. Отсоедините линии подачи продукта и отвода концентрата от бака системы очистки и направьте их в дренажный сток.

# Модули IONPURE® VNX55 E/EX CEDI

2. Убедитесь, что сливной клапан бака закрыт и залейте в бак воду.
3. Закройте выпускной клапан насоса системы очистки. Полностью откройте клапан на стороне всасывания насоса и перепускной клапан. Включите насос системы очистки.
4. Медленно влейте в бак необходимое количество хлорида натрия (NaCl). Проведите рециркуляцию воды в баке до полного растворения хлорида натрия.
5. Растворите хлорид натрия (NaCl) в воде.
6. Когда хлорид натрия полностью растворится, медленно откройте выпускной и закройте перепускной клапан. Промывайте модуль раствором в течение примерно трех минут.
7. Выключите насос системы очистки. Закройте выпускной клапан.
8. Слейте содержимое бака.

## ЭТАП 3. Промывка водой со сливом в дренажный сток

Очищающий раствор и соль вымываются из системы водой, и система готовится к возврату в рабочий режим.

1. Убедитесь, что сливной клапан бака закрыт. Закройте выпускной клапан насоса. Линии подачи продукта и отвода концентрата должны быть направлены в слив. Отключите от модуля очистное оборудование.
2. Снова подсоедините систему к источнику питательной воды. Медленно открывайте впускной клапан, чтобы продукт системы ОО прошел через модуль в дренажный сток.
3. После того как из системы будут вымыты остатки очищающих растворов, следуйте начальным пусковым процедурам, описанным в разделе 5 данного руководства. Запустите систему на пять минут **без** подачи питания на модуль VNX, затем медленно увеличивайте мощность тока до нормальных значений.

## 6.9. Очистка 5% раствором гликоля и 1% раствором щелочи



**Гидроксид натрия — это едкое химическое вещество. Обязательно надевайте защитные очки, перчатки и одежду при работе с этим или другими едкими химикатами.**

5% раствор хлорида натрия (NaCl)/1% гидроксида натрия (NaOH) эффективно используется для удаления из модуля загрязнений органического происхождения. **Также см. бюллетень по обслуживанию IPSB-2007-02 на сайте Ionpure.com.**

Процедура проходит в два этапа.

1. Очистка раствором гликоля/щелочи
2. Промывка водой

### ЭТАП 1. Рециркуляция очищающего раствора

На этом этапе из модуля удаляются загрязнения органического происхождения.

# Модули IONPURE® VNX55 E/EX CEDI

Химические вещества, необходимые на 1 этапе	VNX55E/EX
Вода (фильтрат системы ОО или продукт CEDI)	99 галлонов (375 л)
Хлорид натрия (NaCl) 11 фунтов (5 кг)	42 фунта (18,75 кг)
Гранулированный гидроксид натрия (NaOH) ИЛИ 50% раствор NaOH	8,25 фунта (3,75 кг) 1,29 галлонов (4,8 л)

**ПРИМЕЧАНИЕ.** Описанные ниже процедуры чистки представлены с учетом компоновки труб, показанной на рис. 6-1.

1. Подготовьте систему VNX к химической чистке. Следуйте инструкциям в разделе 6.5. Убедитесь, что сливной клапан бака закрыт.
2. Залейте в бак необходимое количество воды.
3. Закройте выпускной клапан насоса системы очистки. Полностью откройте клапан на стороне всасывания насоса системы очистки и перепускной клапан.
4. Включите насос системы очистки.
5. Медленно добавляйте в находящуюся в баке воду необходимое количество хлорида натрия (NaCl).
6. Растворите или перемешайте с водой необходимое количество гидроксида натрия (NaOH).
7. Когда химикаты будут достаточно перемешаны, постепенно открывая выпускной клапан насоса системы очистки и закрывая перепускной клапан, отрегулируйте расход продукта и концентрата в соответствии со значениями, указанными в разделе 6.5.
8. Рециркуляция раствора в модуле должна осуществляться в течение 30–60 минут.
9. Выключите насос системы очистки. Закройте выпускной клапан насоса системы очистки.
10. Проверьте уровень pH. При необходимости выполните нейтрализацию. Слейте содержимое бака, соблюдая все местные ограничения по сбросу сточных вод.

## ЭТАП 2. Промывка водой со сливом в дренажный сток

На этом этапе очищающий раствор вымывается из системы, и система готовится к возврату в рабочий режим.

1. Отсоедините линии подачи продукта и отвода концентрата от бака системы очистки и направьте их в дренажный сток.
2. Закройте выпускной клапан насоса системы очистки.
3. Снова подсоедините систему к источнику питательной воды. Медленно открывайте впускной клапан, чтобы продукт системы ОО прошел через модуль в дренажный сток.
4. После того как из системы будут вымыты остатки очищающих растворов, отключите очистное оборудование.

# Модули IONPURE® VNX55 E/EX CEDI

- Следуйте начальным пусковым процедурам, описанным в разделе 5 данного руководства. Запустите систему на пять минут без подачи питания на модуль VNX, затем медленно увеличивайте мощность тока до нормальных значений.

## 6.10. Чистка или санитарная обработка перкарбонатом натрия



Перкарбонат натрия, углекислый натрий и перекись водорода — это едкие химические вещества. Избегайте контакта с этими веществами.



Не используйте порошкообразный перкарбонат натрия. В нем могут содержаться примеси, способные повредить модуль.

Перкарбонат натрия — это смесь углекислого натрия (кальцинированной соды) и перекиси водорода. Это эффективный биоцид, препятствующий образованию загрязнений органического происхождения и засоров. Кроме того, это эффективное средство удаления биопленок.

Как *перед* санитарной обработкой перкарбонатом натрия, так и *после* нее промойте модуль VNX 5% раствором хлорида натрия (NaCl). Промывка хлоридом натрия на начальном этапе способствует удалению из модуля ионов металлов, в частности кальция и магния.

Процедура санитарной обработки перкарбонатом натрия проходит в пять этапов.

- Начальная промывка раствором соли
- Промывка водой.
- Очистка перкарбонатом
- Повторная промывка раствором соли
- Окончательная промывка водой.

### **ЭТАП 1. Начальная промывка раствором соли со сливом в дренажный сток**

Промывка 5% раствором хлорида натрия на начальном этапе способствует удалению из модуля ионов металлов, в частности кальция и магния.

Химические вещества, необходимые на 1 этапе (5% раствор NaCl)	VNX55E/EX
Вода (фильтрат системы ОО или продукт CEDI)	180 галлонов (675 л)
Хлорид натрия (NaCl)	75 фунтов (34,2 кг)

**ПРИМЕЧАНИЕ.** Описанные ниже процедуры чистки представлены с учетом компоновки труб, показанной на рис. 6-1.

- Для подготовки системы VNX к чистке или санитарной обработке см. указания, приведенные в разделе 6.5. Убедитесь, что сливной клапан бака закрыт.
- Закройте выпускной клапан насоса системы очистки. Залейте в бак необходимое количество воды.
- Полностью откройте клапан на стороне всасывания насоса системы очистки и перепускной клапан. Включите насос системы очистки.

# Модули IONPURE® VNX55 E/EX CEDI

4. Медленно влейте в бак необходимое количество хлорида натрия (NaCl) и выполняйте рециркуляцию до его полного растворения.
5. Перенаправьте продукт и концентрат в слив.
6. Когда химикаты будут достаточно перемешаны, постепенно открывая выпускной клапан насоса системы очистки и закрывая перепускной клапан, отрегулируйте расход продукта и возвратного потока в соответствии со значениями, указанными в разделе 6.5.
7. Промывайте модуль раствором соли в течение примерно 3 минут.
8. Выключите насос системы очистки. Закройте выпускной клапан насоса системы очистки.
9. Слейте содержимое бака.

## ЭТАП 2. Промывка водой со сливом в дренажный сток

Промывной водой раствор соли вымывается из модуля перед введением очищающего раствора.

Химические вещества, необходимые на 2 этапе	VNX55E/EX
Вода (фильтрат системы ОО или продукт CEDI)	180 галлонов (675 л)

1. Убедитесь, что сливной клапан бака закрыт. Залейте в бак необходимое количество воды.
2. Откройте выпускной клапан насоса системы очистки. Включите насос системы очистки и промывайте модуль в течение примерно трех минут.
3. Выключите насос системы очистки. Закройте выпускной клапан.
4. Слейте содержимое бака.

## ЭТАП 3. Рециркуляция очищающего раствора

На этом этапе с помощью 1% раствора перкарбоната натрия удаляются органические вещества и биопленка.

Химические вещества, необходимые на 3 этапе (1% раствор $2\text{Na}_2\text{CO}_3 \cdot 3\text{H}_2\text{O}_2$ ) — перкарбонат натрия	VNX55E/EX
Вода (фильтрат системы ОО или продукт CEDI)	99 галлонов (375 л)
100% раствор углекислого натрия ( $\text{Na}_2\text{CO}_3$ )	8,25 фунта (3,75 кг)
30% раствор перекиси водорода ( $\text{H}_2\text{O}_2$ )	2,4 галлона (8,4 л)

1. Закройте выпускной клапан насоса системы очистки.
2. Подсоедините к баку системы очистки линии подачи продукта и отвода концентрата.
3. Убедитесь, что сливной клапан бака закрыт. Залейте в бак необходимое количество воды.

# Модули IONPURE® VNX55 E/EX CEDI

4. Полностью откройте клапан на стороне всасывания насоса и перепускной клапан. Включите насос системы очистки.
5. Медленно влейте в воду необходимое количество углекислого натрия ( $\text{Na}_2\text{CO}_3$ ). Прежде чем переходить к следующему этапу проведите рециркуляцию воды в баке до полного растворения углекислого натрия.
6. Добавьте в бак с раствором 30% раствор перекиси водорода ( $\text{H}_2\text{O}_2$ ).
7. Когда химикаты будут достаточно перемешаны, постепенно открывая выпускной клапан насоса системы очистки и закрывая перепускной клапан, отрегулируйте расход продукта и концентрата в соответствии со значениями, указанными в разделе 6.5.
8. Рециркуляция раствора в модуле должна осуществляться в течение 30 минут. Образуется некоторое количество газа. Кроме того, во время этой процедуры падение давления в модуле будет увеличиваться.
9. Выключите насос системы очистки. Закройте выпускной клапан насоса системы очистки.
10. Проверьте уровень pH. При необходимости выполните нейтрализацию. Слейте содержимое бака, соблюдая все местные ограничения по сбросу сточных вод.

## ЭТАП 4. Промывка раствором соли со сливом в дренажный сток

В процессе этой промывки раствор соли вымывает из модуля очищающий раствор, и ионообменная смола снова превращается в хлорид натрия.

Химические вещества, необходимые на 4 этапе (5% раствор NaCl)	VNX55E/EX
Вода (фильтрат системы ОО или продукт CEDI)	180 галлонов (675 л)
Хлорид натрия (NaCl)	75 фунтов (34,2 кг)

1. Отсоедините линии подачи продукта и отвода концентрата от бака системы очистки и направьте их в дренажный сток.
2. Убедитесь, что сливной клапан бака закрыт. Залейте в бак необходимое количество воды.
3. Закройте выпускной клапан насоса системы очистки. Полностью откройте клапан на стороне всасывания насоса и перепускной клапан. Включите насос системы очистки.
4. Медленно добавляйте в бак необходимое количество хлорида натрия ( $\text{NaCl}$ ).
5. Проведите рециркуляцию воды в баке до полного растворения хлорида натрия.
6. Откройте выпускной клапан насоса системы очистки и закройте перепускной клапан. Промывайте модуль в течение примерно трех минут.
7. Выключите насос системы очистки. Закройте выпускной клапан.
8. Слейте содержимое бака.



# Модули IONPURE® VNX55 E/EX CEDI

## ЭТАП 5. Промывка водой со сливом в дренажный сток

На этом этапе очищающий раствор вымывается из системы, и система готовится к возврату в рабочий режим.

1. Закройте выпускной клапан насоса системы очистки. Линии подачи продукта и отвода концентрата должны быть направлены в слив. Отключите от модуля очистное оборудование.
2. Снова подсоедините систему к источнику питательной воды. Медленно открывайте впускной клапан, чтобы продукт системы ОО прошел через модуль в дренажный сток.
3. После того как из системы будут вымыты остатки очищающих растворов, следуйте начальным пусковым процедурам, описанным в разделе 5 данного руководства. Запустите систему на пять минут **без** подачи питания на модуль VNX, затем медленно увеличивайте мощность тока до нормальных значений.

### 6.11. Санитарная обработка надуксусной кислотой



**Надуксусная кислота представляет собой смесь едких химических веществ. Избегайте контакта с этими веществами.**



**Не подавайте раствор для санитарной обработки в систему, если на модуль VNX подается питание постоянного тока.**

Процедура санитарной обработки надуксусной кислотой проходит в пять этапов.

1. Начальная промывка раствором соли
2. Промывка водой.
3. Очистка надуксусной кислотой
4. Повторная промывка раствором соли
5. Окончательная промывка водой.

### ЭТАП 1. Начальная промывка раствором соли со сливом в дренажный сток

Промывка 5% раствором хлорида натрия на начальном этапе способствует удалению из модуля ионов металлов, в частности кальция и магния.

Химические вещества, необходимые на 1 этапе (5% раствор NaCl)	VNX55E/EX
Вода (фильтрат системы ОО или продукт CEDI)	180 галлонов (675 л)
Хлорид натрия (NaCl)	75 фунтов (34,2 кг)

**ПРИМЕЧАНИЕ.** *Описанные ниже процедуры чистки представлены с учетом компоновки труб, показанной на рис. 6-1.*

1. Для подготовки системы VNX к чистке или санитарной обработке см. указания, приведенные в разделе 6.5. Убедитесь, что сливной клапан бака закрыт.
2. Залейте в бак необходимое количество воды.

# Модули IONPURE® VNX55 E/EX CEDI

3. Закройте выпускной клапан насоса системы очистки. Полностью откройте клапан на стороне всасывания насоса и перепускной клапан. Включите насос системы очистки.
4. Медленно добавьте в находящуюся в баке воду необходимое количество хлорида натрия (NaCl).
5. Проведите рециркуляцию воды в баке до полного растворения хлорида натрия.
6. Перенаправьте продукт и концентрат в слив.
7. Когда химикаты будут достаточно перемешаны, постепенно открывая выпускной клапан насоса системы очистки и закрывая перепускной клапан, отрегулируйте расход продукта и концентрата в соответствии со значениями, указанными в разделе 6.5.
8. Промывайте модуль раствором соли в течение примерно 3 минут.
9. Выключите насос системы очистки. Закройте выпускной клапан.
10. Слейте содержимое бака.

## ЭТАП 2. Промывка водой со сливом в дренажный сток

Промывной водой раствор соли вымывается из модуля перед введением очищающего раствора.

Химические вещества, необходимые на 2 этапе	VNX55E/EX
Вода (фильтрат системы ОО или продукт CEDI)	180 галлонов (675 л)

1. Убедитесь, что сливной клапан бака закрыт.
2. Залейте в бак необходимое количество воды.
3. Откройте выпускной клапан насоса системы очистки.
4. Включите насос системы очистки.
5. Промывайте модуль в течение примерно трех минут.
6. Выключите насос системы очистки.
7. Закройте выпускной клапан.
8. Слейте содержимое бака.

## ЭТАП 3. Рециркуляция раствора для санитарной обработки и замачивание

На этом этапе выполняется санитарная обработка системы.

Химические вещества, необходимые на 3 этапе	VNX55E/EX
Вода (фильтрат системы ОО или продукт CEDI)	99 галлонов (375 л)
Раствор надуксусной кислоты*	0,99 галлонов (3,75 л)

# Модули IONPURE® VNX55 E/EX CEDI

\* Указано количество раствора надуксусной кислоты для 20% перекиси водорода и 4% надуксусной кислоты. Концентрация окончательного раствора не должна превышать 0,2% перекиси и 0,04% надуксусной кислоты.

1. Убедитесь, что сливной клапан бака закрыт.
2. Закройте выпускной клапан насоса системы очистки.
3. Подсоедините к баку системы очистки линии подачи продукта и отвода концентрата.
4. Залейте в бак необходимое количество воды.
5. Полностью откройте клапан на стороне всасывания насоса системы очистки и перепускной клапан.
6. Включите насос системы очистки. Влейте в бак раствор надуксусной кислоты.
7. Проведите рециркуляцию воды в баке до перемешивания с химикатами.
8. Когда химикаты будут достаточно перемешаны, постепенно открывая выпускной клапан насоса системы очистки и закрывая перепускной клапан, отрегулируйте расход продукта и концентрата в соответствии со значениями, указанными в разделе 6.5.
9. Рециркуляция раствора в модуле должна осуществляться в течение 30 минут.
10. Выключите насос системы очистки. Закройте выпускной клапан.
11. Оставьте систему отмывать в растворе надуксусной кислоты в течение не более 90 минут.
12. Проверьте уровень pH. При необходимости выполните нейтрализацию.
13. Слейте содержимое бака, соблюдая все местные ограничения по сбросу сточных вод.

## ЭТАП 4. Промывка раствором соли со сливом в дренажный сток

В процессе этой промывки раствор соли вымывает из модуля очищающий раствор, и ионообменная смола снова превращается в хлорид натрия.

Химические вещества, необходимые на 4 этапе (5% раствор NaCl)	VNX55E/EX
Вода (фильтрат системы ОО или продукт CEDI)	180 галлонов (675 л)
Хлорид натрия (NaCl)	75 фунтов (34,2 кг)

1. Отсоедините линии подачи продукта и отвода концентрата от бака системы очистки и направьте их в дренажный сток.
2. Убедитесь, что сливной клапан бака закрыт. Залейте в бак необходимое количество воды.
3. Полностью откройте клапан на стороне всасывания насоса и перепускной клапан.
4. Включите насос и медленно добавьте необходимое количество хлорида натрия (NaCl). Проведите рециркуляцию воды в баке до полного растворения хлорида натрия.

# Модули IONPURE<sup>®</sup> VNX55 E/EX CEDI

5. Откройте выпускной клапан насоса системы очистки, закройте перепускной клапан. Промывайте модуль в течение примерно трех минут.
6. Выключите насос системы очистки. Закройте выпускной клапан насоса системы очистки.
7. Слейте содержимое бака.

## ЭТАП 5. Промывка водой со сливом в дренажный сток

На этом этапе очищающий раствор вымывается из системы, и система готовится к возврату в рабочий режим.

1. Закройте выпускной клапан насоса системы очистки. Отключите от модуля очистное оборудование. Линии подачи продукта и отвода концентрата должны быть направлены в слив.
2. Снова подсоедините систему к источнику питательной воды. Медленно открывайте впускной клапан, чтобы продукт системы ОО прошел через модуль в дренажный сток.
3. После того как из системы будут вымыты остатки очищающих растворов, следуйте начальным пусковым процедурам, описанным в разделе 5 данного руководства. Запустите систему на пять минут **без** подачи питания на модуль VNX, затем медленно увеличивайте мощность тока до нормальных значений.

# Модули IONPURE® VNX55 E/EX CEDI

## 7. ПОИСК И УСТРАНЕНИЕ НЕИСПРАВНОСТЕЙ

Таблица устранения неисправностей в данном разделе содержит указания по диагностике. **Если неисправность системы VNX не удастся устранить при помощи рекомендованного решения, не пытайтесь проводить дальнейший ремонт.** Обратитесь к местному поставщику услуг.

Перед таким обращением...

- Тщательно изучите модуль и процедуры поиска и устранения неисправностей.
- Подготовьте список неисправностей, возникших в процессе эксплуатации оборудования.
- Положите перед собой контрольные листы.
- Положите перед собой листок с номером модели и серийным номером модуля. Эти сведения находятся на торцевой пластине со стороны трубопровода (катода).

Табл. 7-1. Процедуры поиска и устранения неисправностей модулей VNX		
НЕИСПРАВНОСТЬ	ПРИЧИНА	РЕШЕНИЕ
Протечки модуля	При поставке, перемещении или работе ослабли крепления модуля.	Обратитесь в службу технической поддержки Ionpure.
	Модуль неисправен.	Обратитесь к местному поставщику услуг.
Протечки трубопровода	Ослабли переходные фитинги модуля.	Затяните фитинги, проверьте уплотнительные кольца.
Плохое качество воды при включенном питании установки	Неверно задана сила рабочего тока.	Измерьте проводимость питательной воды и уровень CO <sub>2</sub> . Выполните перерасчет силы тока в соответствии с данными раздела 4 и необходимые регулировки.
	Неправильная полярность электрических соединений модуля	Проверьте правильность подсоединения полюсов источника питания (DC+ и DC-)  Примечание. Неправильная полярность проводов может стать причиной неустраняемого повреждения.
Потеря потока и/или повышение давления подачи	Модуль загрязнен, окислился или в нем образовалась окалина	См. диаграмму поиска и устранения неисправностей, приведенную в конце раздела.
	Закупорка ниже по системе	Проверьте, не был ли случайно закрыт клапан ниже по системе.
	Система засорена твердыми частицами или загрязнена.	См. диаграмму поиска и устранения неисправностей, приведенную в конце раздела.
	Потеря потока подачи	1. Проверьте, не был ли случайно закрыт клапан выше по системе. 2. Проверьте наличие утечки и уточните, не был ли случайно открыт перепускной клапан выше по системе. 3. Проверьте выход источника подачи (к примеру, насос).

# Модули IONPURE<sup>®</sup> VNX55 E/EX CEDI

## КОНТРОЛЬНЫЙ ЛИСТ МОДУЛЯ VNX

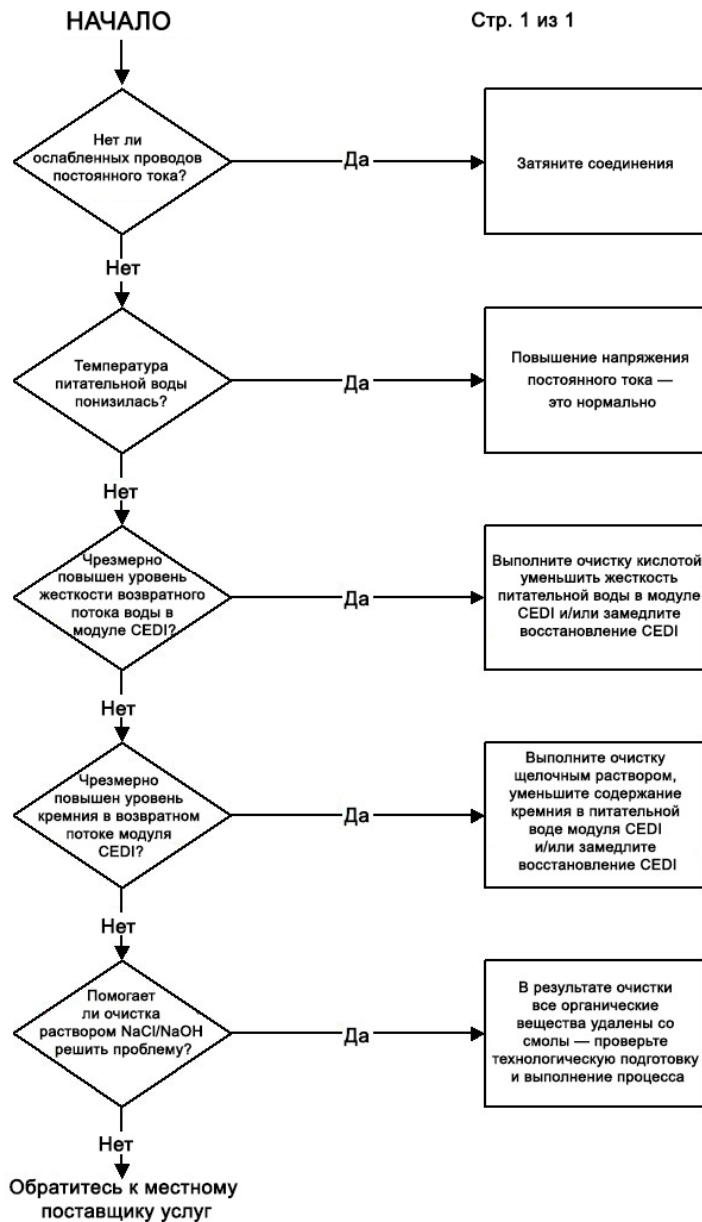
Имя клиента: \_\_\_\_\_ Серийный номер модуля: \_\_\_\_\_

ДАТА						
ВРЕМЯ СУТОК						
ТЕМПЕРАТУРА ПИТАТЕЛЬНОЙ ВОДЫ	°C					
ОБЩАЯ ЖЕСТКОСТЬ ПИТАТЕЛЬНОЙ ВОДЫ	млн <sup>-1</sup> CaCO <sub>3</sub>					
ОБЩЕЕ СОДЕРЖАНИЕ ХЛОРА В ПИТАТЕЛЬНОЙ ВОДЕ	млн <sup>-1</sup> в виде Cl <sub>2</sub>					
ДВУОКИСЬ УГЛЕРОДА В ПИТАТЕЛЬНОЙ ВОДЕ	млн <sup>-1</sup> в виде CO <sub>2</sub>					
ПРОВОДИМОСТЬ ПИТАТЕЛЬНОЙ ВОДЫ	мкСм/см					
УДЕЛЬНОЕ СОПРОТИВЛЕНИЕ ПРОДУКТА	Мом-см					
НАПРЯЖЕНИЕ ПОСТОЯННОГО ТОКА	В					
СИЛА ПОСТОЯННОГО ТОКА	А					
СОПРОТИВЛЕНИЕ МОДУЛЯ (В/А)	Ом					
РАСХОД ПРОДУКТА	галл/мин (или м <sup>3</sup> /ч)					
РАСХОД ВОЗВРАТНОГО ПОТОКА	галл/мин (или м <sup>3</sup> /ч)					
ДАВЛЕНИЕ РАЗВЕДЕННОГО ПРОДУКТА НА ВХОДЕ	фунт/дюйм (или бар)					
ДАВЛЕНИЕ РАЗВЕДЕННОГО ПРОДУКТА НА ВЫХОДЕ	фунт/дюйм (или бар)					
РАЗНОСТЬ ДАВЛЕНИЙ ПРОДУКТА (разведенный продукт на входе — разведенный продукт на выходе)	фунт/дюйм (или бар)					
ДАВЛЕНИЕ КОНЦЕНТРАТА НА ВХОДЕ	фунт/дюйм (или бар)					
ДАВЛЕНИЕ КОНЦЕНТРАТА НА ВЫХОДЕ	фунт/дюйм (или бар)					
РАЗНОСТЬ ДАВЛЕНИЙ КОНЦЕНТРАТА (концентрат на входе — концентрат на выходе)	фунт/дюйм (или бар)					
КОММЕНТАРИИ.						

# Модули IONPURE® VNX55 E/EX CEDI

## Диаграмма поиска и устранения неисправностей — повышение напряжения постоянного тока

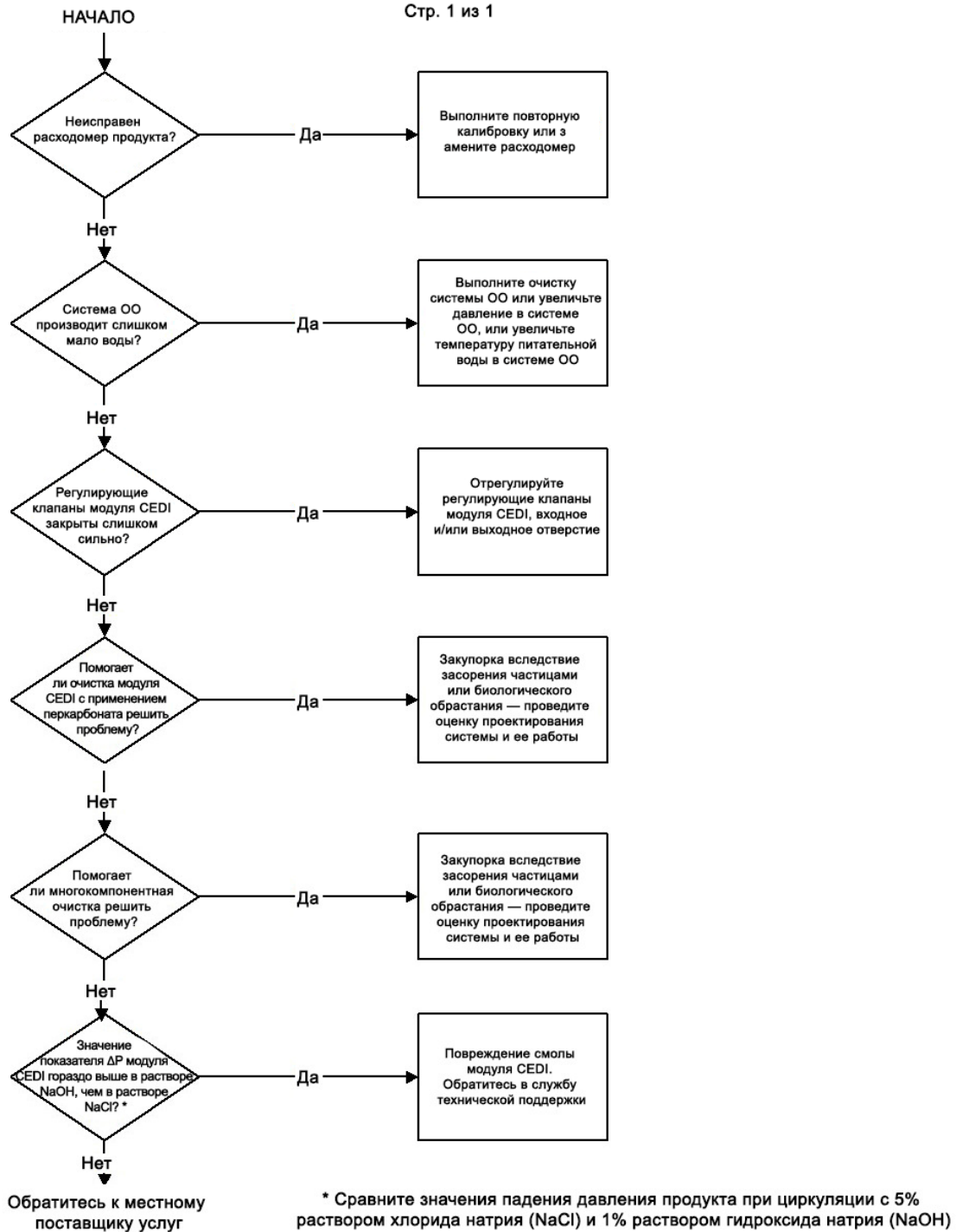
Стр. 1 из 1



# Модули IONPURE<sup>®</sup> VNX55 E/EX CEDI

## Диаграмма поиска и устранения неисправностей — слабый поток продукта или возвратный поток в модуле CEDI

Стр. 1 из 1

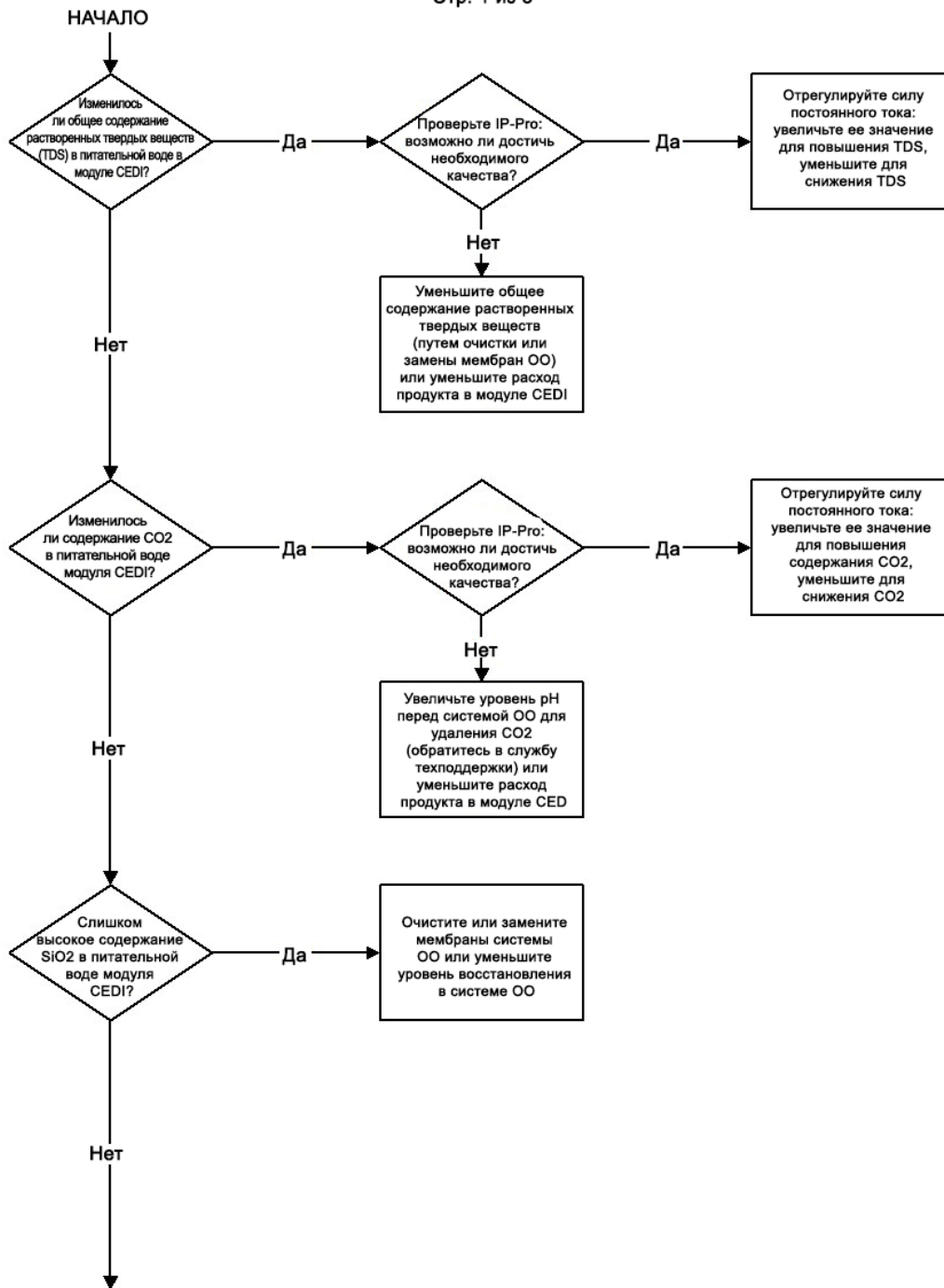




# Модули IONPURE® VNX55 E/EX CEDI

## Диаграмма поиска и устранения неисправностей — низкое качество продукта модуля CEDI

Стр. 1 из 3

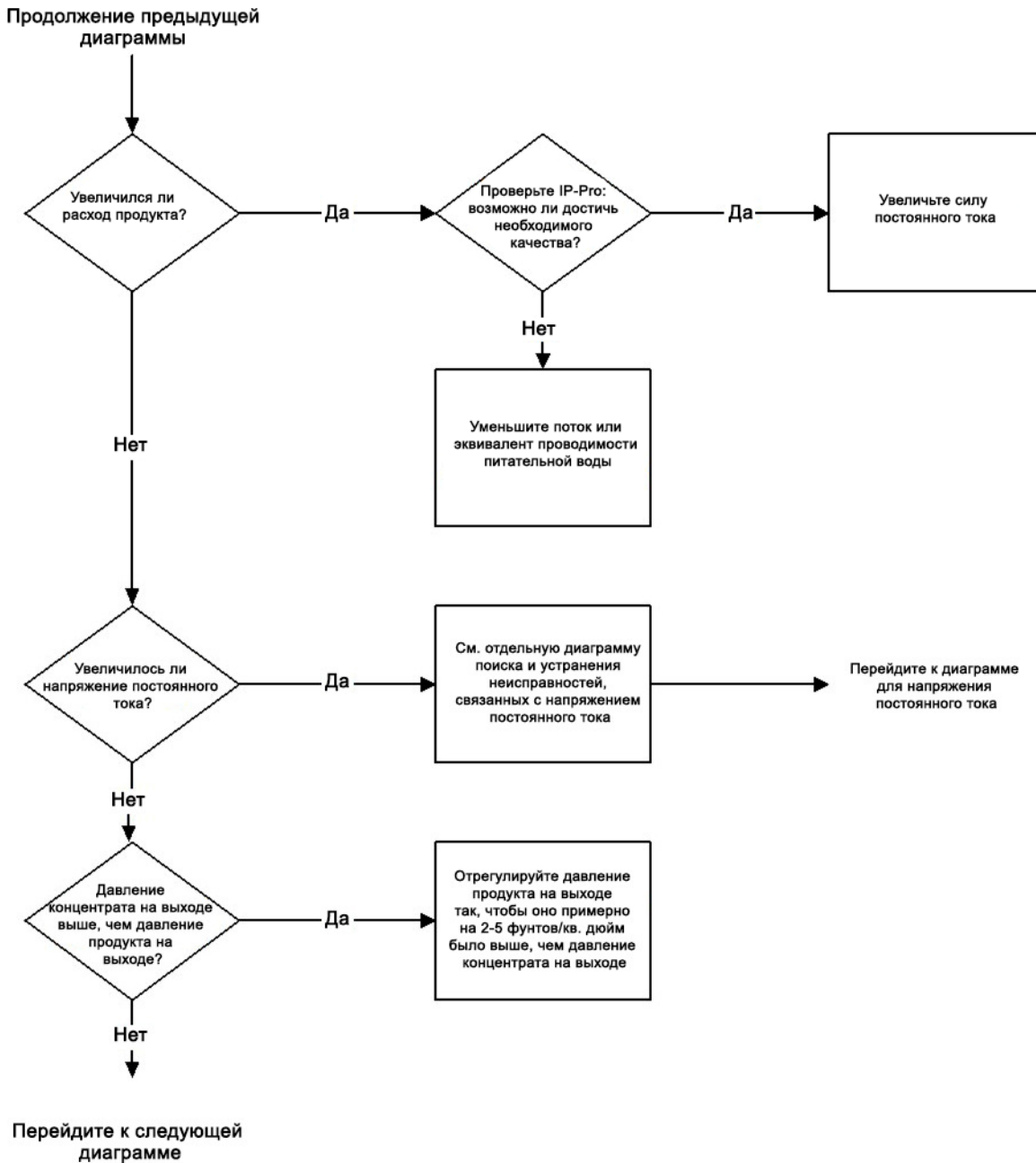


Перейдите к следующей диаграмме

# Модули IONPURE<sup>®</sup> VNX55 E/EX CEDI

## Диаграмма поиска и устранения неисправностей — низкое качество продукта модуля CEDI

Стр. 2 из 3

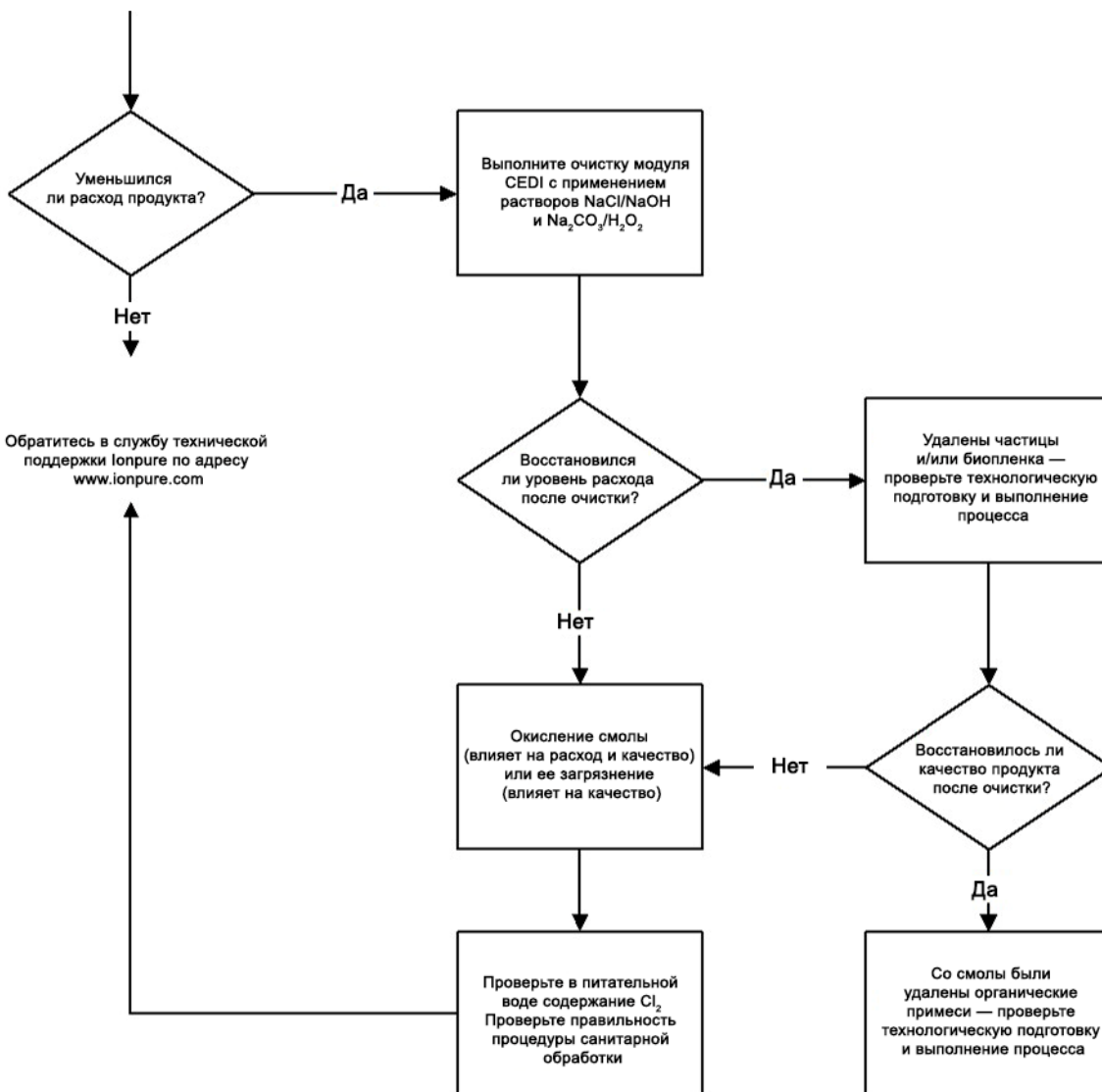


# Модули IONPURE® VNX55 E/EX CEDI

## Диаграмма поиска и устранения неисправностей — низкое качество продукта модуля CEDI

Стр. 3 из 3

Продолжение предыдущей  
диаграммы



# Модули IONPURE® VNX55 E/EX CEDI

## 8. ОТКЛЮЧЕНИЕ И ХРАНЕНИЕ

В этом разделе описаны процедуры отключения модулей VNX. При определенных обстоятельствах в застоявшейся воде каждого модуля и системы в целом возможно размножение бактерий.

### 8.1. ОТКЛЮЧЕНИЕ СИСТЕМЫ

- Отключите подачу воды в модули VNX.
- Слейте воду, застоявшуюся в модулях VNX в течение 7 и более дней.
- Закройте запорные клапаны, чтобы предотвратить испарение воды через мембраны и смолы.

### 8.2. ЗАПУСК ПОСЛЕ ОТКЛЮЧЕНИЯ

- Перенаправьте продукт в слив.
- Включите подачу воды в модули VNX.
- Дайте установке поработать при включенном питании постоянного тока и сливе промывочной жидкости из модуля в дренажный сток.
- При желании проведите санитарную обработку модулей VNX.

### 8.3. ВОССТАНОВЛЕНИЕ

- Модули можно отправить в компанию Ionpure на восстановление. Обратитесь за информацией к OEM-производителю или в компанию Ionpure.

### 8.4. УТИЛИЗАЦИЯ

- Выполните пятиминутную промывку 5% раствором хлорида натрия при расходе от минимального до номинального.
- В течение 2 часов промойте модули водопроводной водой при минимальном расходе (с выключенным питанием постоянного тока).
- После этого модули можно утилизировать как обычные (неопасные) отходы.

# Модули IONPURE® VNX55 E/EX CEDI

## ПРИЛОЖЕНИЕ А. ХАРАКТЕРИСТИКИ МОДУЛЕЙ VNX55E/EX

### А.1 Размеры и вес модуля

РАЗМЕРЫ, ВЕС	НОМЕР ДЕТАЛИ	НОМЕР ДЕТАЛИ
	IP-VNX55E-2	IP-VNX55EX-2
Высота	20 дюймов (50,8 см)	20 дюймов (50,8 см)
Ширина	20 дюймов (50,8 см)	20 дюймов (50,8 см)
Длина	84 дюйма (213,3 см)	84 дюйма (213,3 см)
Вес (с жидкостями)	825 фунтов (375 кг)	825 фунтов (375 кг)

### А.2 Входные и выходные соединения модуля IP-VNX

Трубные соединения	Размер патрубков ПВХ, установленных на модуле	Опциональный набор полипропиленовых патрубков
Вход для разведенного продукта	гнездовое, 1 1/2"	стыковая сварка, 50 мм
Выход для продукта	гнездовое, 1 1/2"	стыковая сварка, 50 мм
Вход для концентрата	гнездовое, 1 1/2"	стыковая сварка, 50 мм
Выход для возвратного потока	гнездовое, 1 1/2"	стыковая сварка, 50 мм

Местоположение соединений см. на чертежах в приложении В. Чертежи соединительных патрубков см. в приложении С.

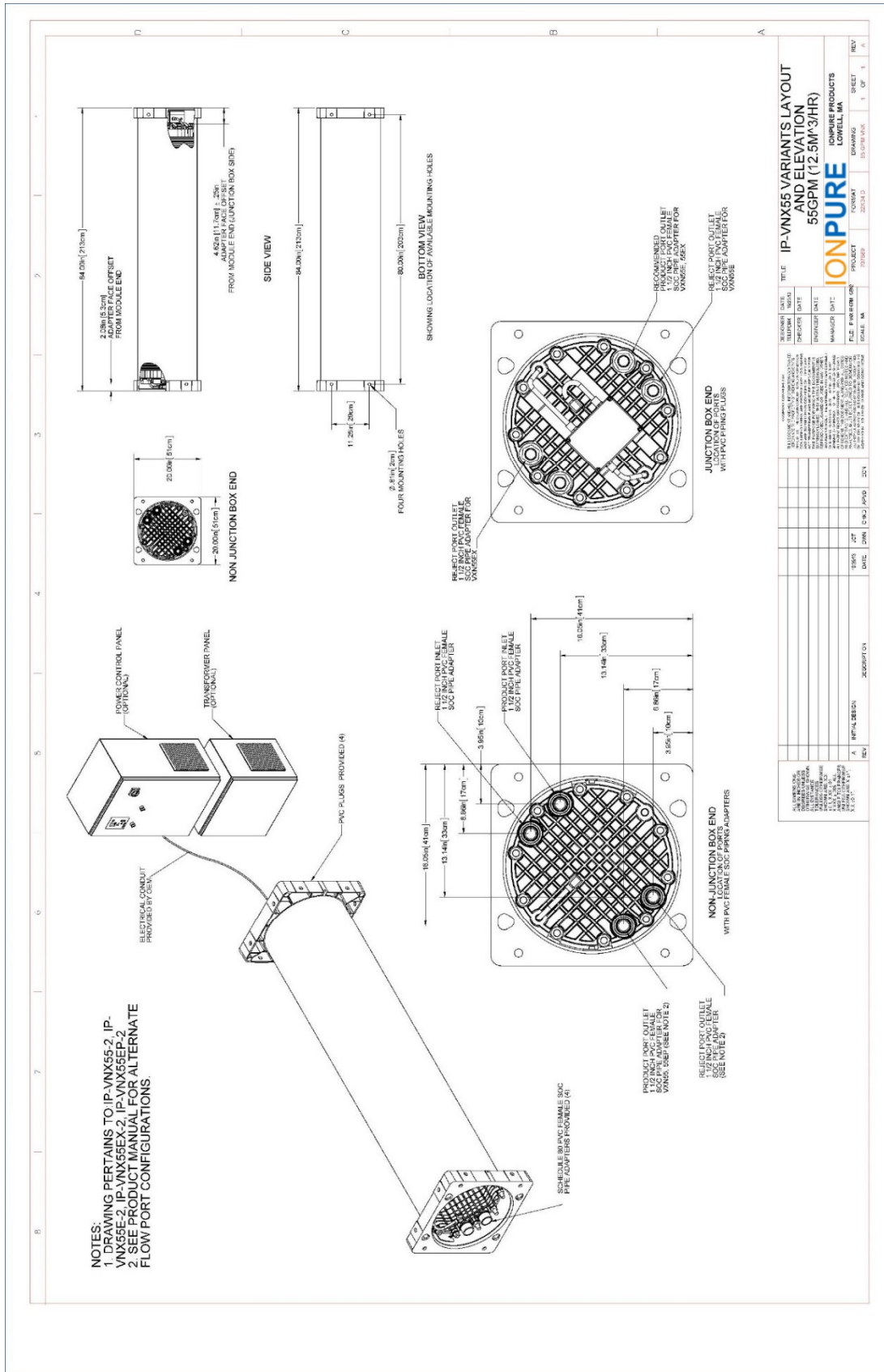
### А.3 Значения расхода, падения давления и гидравлические соединения модуля VNX55E/EX

Модуль	VNX55E	VNX55EX
Расход галл/мин (м <sup>3</sup> /ч)		
<i>Разведенный продукт: минимальный</i>	33 (7,5)	33 (7,5)
<i>Разведенный продукт: номинальный</i>	55 (12,5)	55 (12,5)
<i>Разведенный продукт: максимальный</i>	73,5 (16,7)	73,5 (16,7)
<i>Концентрат: минимальный</i>	0,6 (0,14)	0,9 (0,21)
Падение давления, фунт/кв. дюйм (бар) Обычное при номинальном расходе	20–30 (1,4–2,1)	30–40 (2,1–2,8)
Проводимость питательной воды (FCE)	<10 мкСм/см	<10 мкСм/см
Удельное сопротивление продукта (подача двухпроходной системы ОО)	>17,5 МОм·см*	>17,5 МОм·см*
Удельное сопротивление продукта (подача деионизированной воды)	>18 МОм·см*	>18 МОм·см*
Температурный диапазон	20–45 °С	20–45 °С
Восстановление	98,5–99%	95–97,5%
Удаление кремния	95%	99+%
Удаление бора	95%	99+%
Удаление натрия	99,80%	99,9+%
Удаление хлора	99,80%	99,9+%
Ориентация гидравлических соединений: питательная вода/продукт	Входное и выходное соединения могут располагаться как на одной стороне, так и на противоположных сторонах	Входное и выходное соединения могут располагаться как на одной стороне, так и на противоположных сторонах
Ориентация гидравлических соединений: концентрат/возвратный поток	Входное и выходное соединения располагаются на противоположных сторонах	Входное и выходное соединения располагаются на противоположных сторонах

\*Фактическую производительность можно оценить с помощью программного обеспечения проектирования IP-Pro, предоставляемого компанией Ionpure.

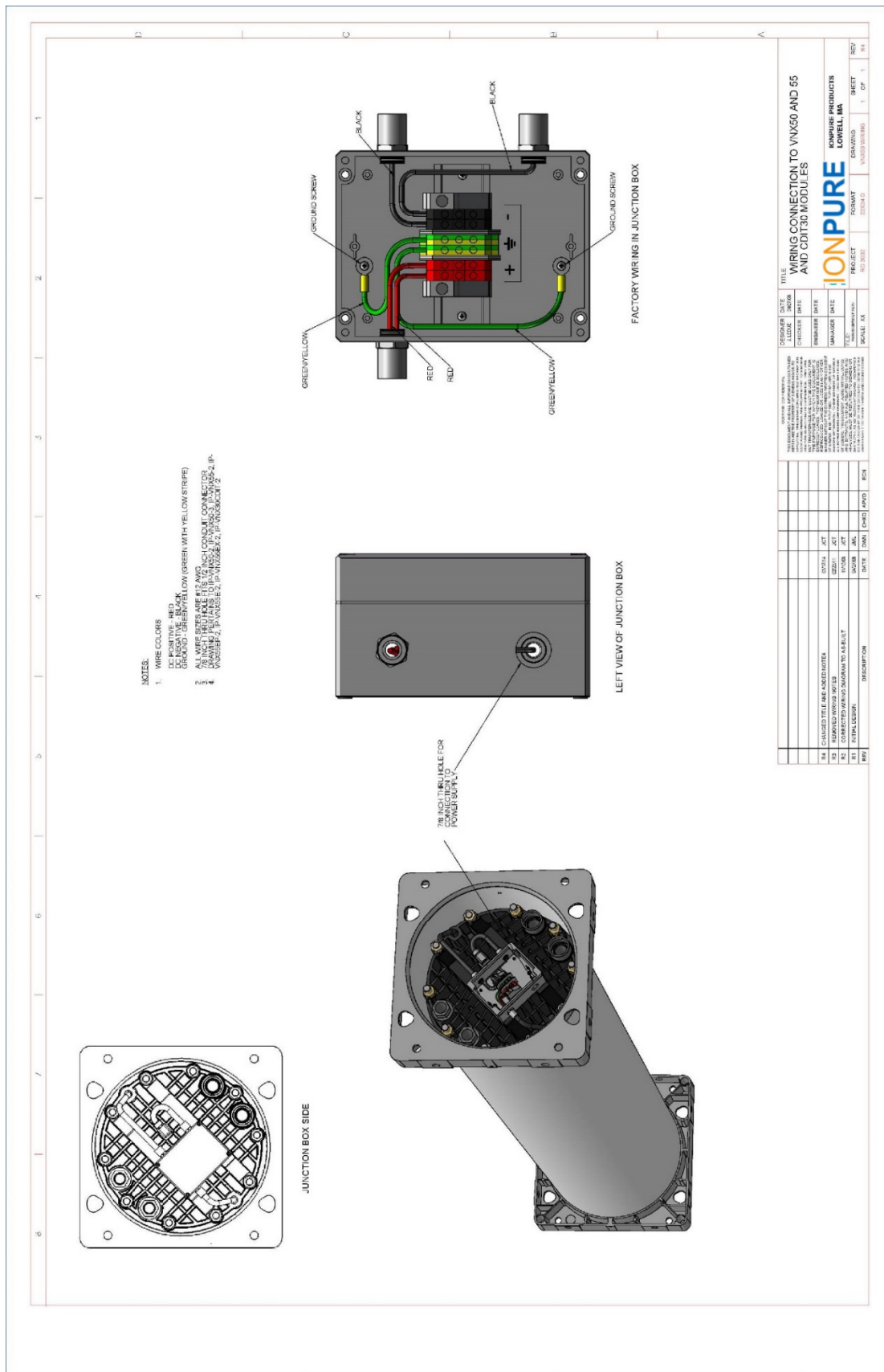
# Модули IONPURE® VNX55 E/EX CEDI

## ПРИЛОЖЕНИЕ В: ЧЕРТЕЖ В-1: КОМПОНОВКА И ВЕРТИКАЛЬНАЯ ПРОЕКЦИЯ МОДУЛЯ VNX55E/EX



# Модули IONPURE® VNX55 E/EX CEDI

## ПРИЛОЖЕНИЕ В. ЧЕРТЕЖ В-2: ЭЛЕКТРИЧЕСКИЕ СОЕДИНЕНИЯ МОДУЛЯ VNX55E/EX

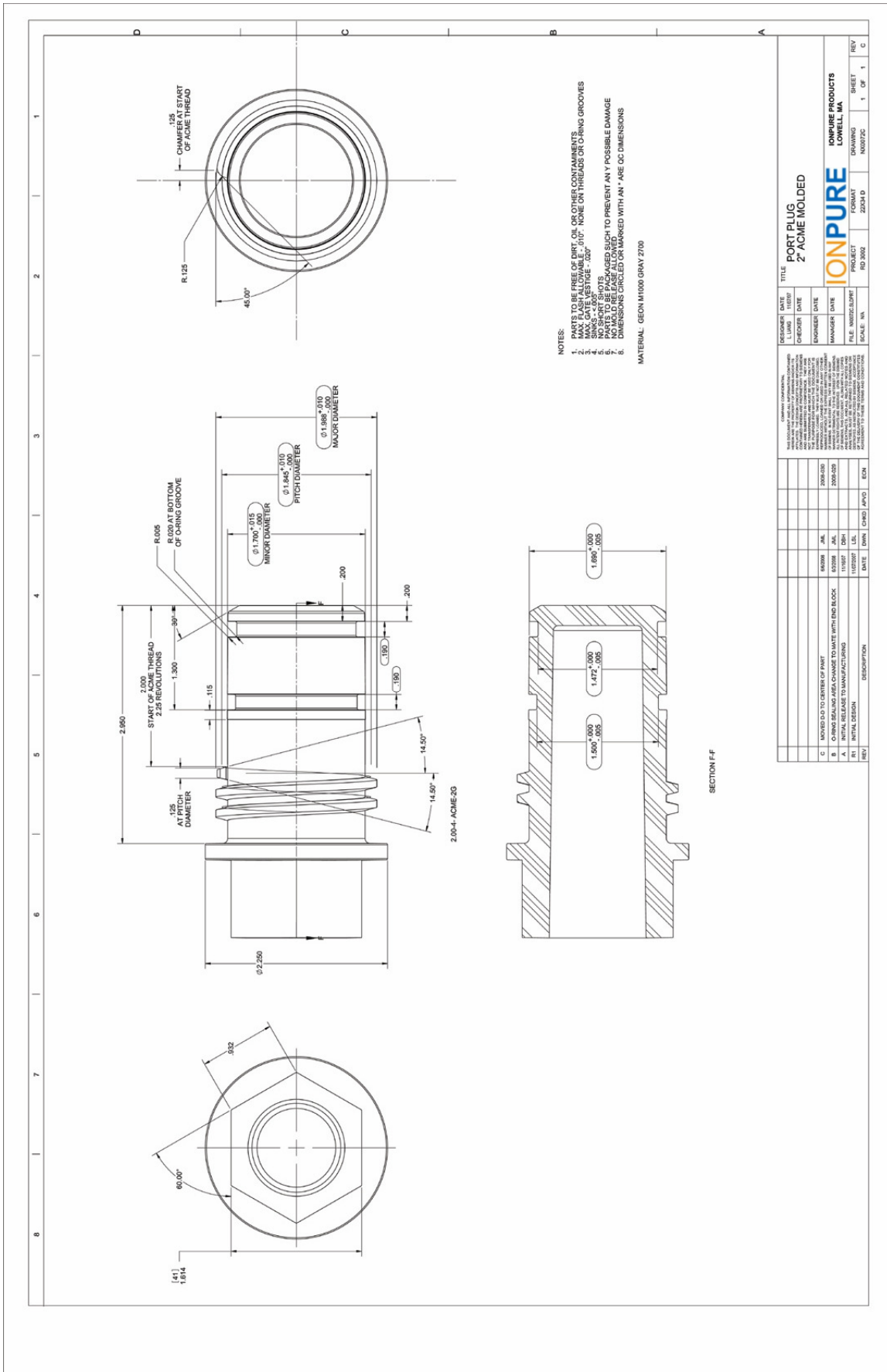






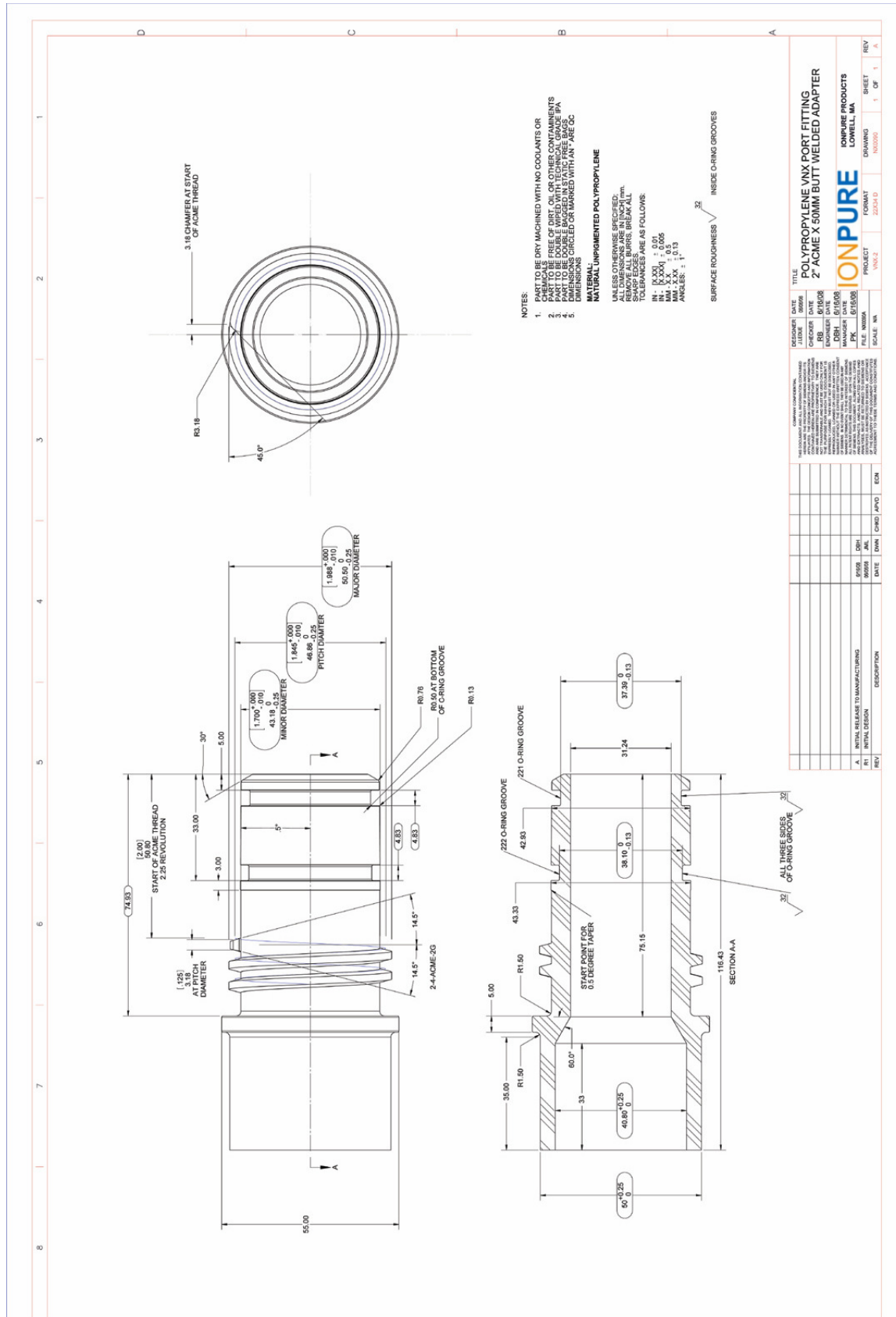
# Модули IONPURE® VNX55 E/EX CEDI

## ПРИЛОЖЕНИЕ С. ЧЕРТЕЖ С-2: ВТУЛКА ПВХ ДЛЯ МОДУЛЕЙ VNX55E/EX



# Модули IONPURE® VNX55 E/EX CEDI

## ПРИЛОЖЕНИЕ С. ЧЕРТЕЖ С-3: СОЕДИНИТЕЛЬНЫЕ АДАПТЕРЫ ИЗ ПОЛИПРОПИЛЕНА ДЛЯ МОДУЛЕЙ VNX55E/EX



DESIGNER	DATE	TITLE
JLEDER	06/08/08	POLYPROPYLENE VNX PORT FITTING
CHECKER	DATE	2" ACME X 50MM BUTT WELDED ADAPTER
APPROVER	DATE	
DRN	01/08/08	
PK	01/08/08	
FILE NUMBER	PROJECT	FORMAT
SCALE	VNX-2	2224 D
	DRAWING	NO0099
	SHEET	1 OF 1
	SHEET	1 OF 1
	SHEET	1 OF 1

REV	DATE	BY	CHKD	APPVD	EDN	DESCRIPTION
1						INITIAL RELEASE TO MANUFACTURING
2						INITIAL DESIGN

# Модули IONPURE® VNX55 E/EX CEDI

## ПРИЛОЖЕНИЕ С. ЧЕРТЕЖ С-4: ПОЛИПРОПИЛЕНОВАЯ ВТУЛКА ДЛЯ МОДУЛЕЙ VNX55E/EX

