



IONPURE® VNX55-E 高流量连续电除盐 (CEDI) 模块

IONPURE® VNX 模块 — VNX55E-2

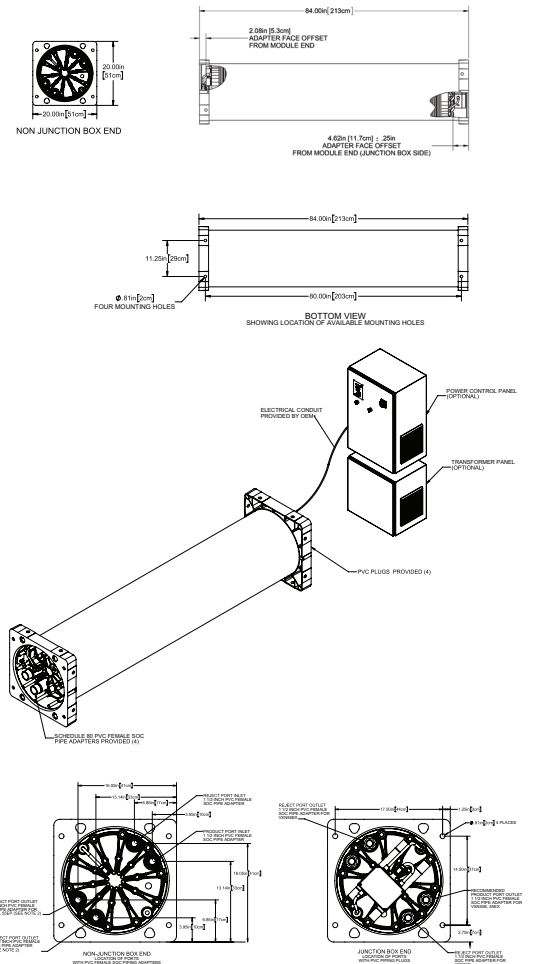
VNX55-E 高流量模块基于成熟的 Ionpure® 连续电除盐 (CEDI) 技术而设计, 用于生产高纯水。优化性能以达到高回收率及满足微电子行业对超纯水的要求。

每个 VNX55-E 工业模块的标称流速为 55 gpm (12.5 m³/h)。为简化系统设计, 采用多个 55 gpm 模块, 可以实现高达、甚至超过 1,000 gpm 的流速。

VNX55-E 系列特性

- 保证 18 MΩ-cm 产品电阻率, 针对微电子行业和 UPW 系统进行优化
- 二氧化硅和硼去除率 ≥ 95%
- 钠离子和氯离子去除率 ≥ 99.8%
- 98.5 - 99% 循环利用率及高节水率
- 无需酸性/腐蚀性中和系统或进行储罐交换
- 运行费用远低于传统离子交换
- 采用过口垫片的耐用防漏密封
- 采用高流量模块, 削减系统成本并简化撬设计
- 含连接件
- 配有机载接线盒用于电力连接
- 50 mm 对接焊缝天然聚丙烯套件并提供图纸

如需了解 VNX 系列的其他信息, 请致电 +1 866.876.3340 或访问我们的网站 www.ionpure.com。



运行环境

安装应在室内无阳光直射处进行，环境温度最高不超过 113°F (45°C)。

材料结构

1. VNX 模块的润湿组件包括：PVC (适配器)、尼龙/ABS、聚丙烯、硅橡胶、离子选择性膜、离子交换树脂和热塑性弹性体。
2. 外壳是玻璃纤维增强塑料 (FRP)。标准颜色为光面白色。提供自定义颜色和标签。
3. 专属的 Flexmount™ 支架/端块组件是一个带有环氧树脂涂层的铝铸件，用于在 Ionpure® 批准的配置中将模块固定到框架和/或其他每个模块上。

质量保证标准

带有 CE 标志。每个模块都经过工厂测试，符合严格的行业标准，在 ISO 9001 和 ISO 14000 质量和环境管理体系中制造。

订购信息

1. 针对垂直或水平安装进行订购时，请使用型号 IP-VNX55E-2 (W3T306193)。
2. 每个 VNX 模块具有四个工艺连接件：给水、浓缩给水、产水和排放。随模块提供 PVC 适配器 (带防尘盖) 和塞子。此外还提供高纯度 50 mm 聚丙烯适配器。
3. 高纯度 50 mm 对接焊缝连接套件适配器 (4)/塞子 (4)：天然聚丙烯 — 型号 #IP-VNX-CK-PP-2
4. 标准 1.5" 母插座连接套件 (4)/塞子 (4) PVC — 型号 #IP-VNX-CK-PVC-2。
5. 模块的供电连接通过一个板载接线盒实现。

物理参数

直径	宽	高	长	装运重量	运行重量
17.5" (44.45 cm)	20.0" (50.8 cm)	20.0" (50.8 cm)	84.0" (213.3 cm)	610 lbs (276.7 kg)	825 lbs (374.2 kg)

最大给水参数

给水当量电导率，包括 CO ₂ 和二氧化硅	< 10 µS/cm
给水源	RO 渗透 (2 通流) 或去离子水
温度	68 - 113°F (20 - 45°C)
进口压力	20 - 100 psi (1.4 - 7 bar)
最大总氯含量 (Cl ₂)	< 0.02 ppm
铁 (Fe)	< 0.01 ppm
锰 (Mn)	< 0.01 ppm
硫化物 (H ₂ S)	< 0.01 ppm
pH 值	4 - 11
总硬度 (CaCO ₃)	< 0.1 ppm
溶解性有机物 (总有机碳, C)	< 0.5 ppm
二氧化硅 (SiO ₂)	< 0.2 ppm

典型模块性能

运行参数

回收率	98.5 - 99%
最小流速	33 gpm (7.5 m ³ /hr)
标称流速	55 gpm (12.5 m ³ /hr)
最大流速	73.5 gpm (16.7 m ³ /hr)
直流电压	0 - 300
直流电流	1.0 - 13.2**

产水质量

产水电阻率 2 通流 RO 渗透	> 17.5 MΩ-cm*
产水电阻率 - 去离子水	> 18 MΩ-cm*
二氧化硅 (SiO ₂) 脱除率	≥ 95%
硼 (B) 脱除率	≥ 95%
钠 (Na) 脱除率	99.8%
氯化物 (Cl) 脱除率	99.8%

*可通过 Ionpure® 提供的 IP-Pro 投影软件确定实际性能。

**0-10 A 通常适用于大多数应用。



210 Sixth Avenue, Suite 3300, Pittsburgh, PA 15222

+1 (866) 926-8420 (免费电话)

+1 (978) 614-7233 (收费电话)

www.ionpure.com

Ionpure 和 Flexmount 为 Evoqua 及其子公司或附属公司在某些国家/地区的商标。

本资料提供的信息仅包含一般性描述或性能特征，在实际用例中并不总是符合此等描述，并可能由于产品的未来开发而发生变化。仅当在条款和合同中明确约定时，才有义务提供相应特征。

© 2018 Evoqua Water Technologies LLC

如有更改，恕不另行通知

ION-VNX55E-DS-0618-CN